

# Modelo ET

## VÁLVULA DE GUILLOTINA UNIDIRECCIONAL, TIPO "LUGGED"

El modelo ET es una válvula unidireccional tipo lug de uso general fabricado según normas MSSSP-81 y TAPPI Tis 405-8 para fluidos cargados con sólidos en suspensión, de aplicación principal en los sectores:

- Papelero
- Energético
- Minero
- Químico
- Tratamiento de aguas
- Agroalimentario
- etc

### Tamaños (DN)

50mm/2in a 900mm/36in  
DN superiores bajo consulta

### Presiones y temperaturas

50mm/2in a 600/24in: 10 bar / 150 psi  
750mm/30in: 7 bar / 100 psi  
900mm/36in: 7 bar / 100psi

CF8M: -20°C / 80°C

### Bridas estándar

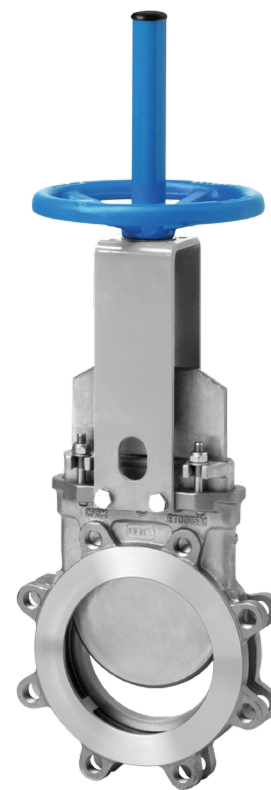
EN 1092 PN10 / PN 16  
ASME B16.5 (clase 150)  
Otras bridas bajo consulta

### Directivas

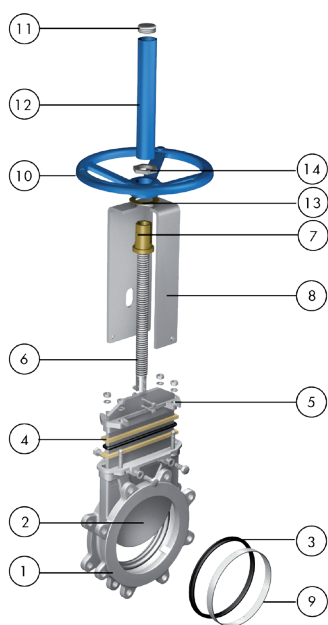
Para las Directivas UE y otros Certificados, consultar el documento: Cumplimiento de Directivas y Certificados - Válvulas de Guillotina - Catálogos y Datasheets

### Pruebas

Todas las válvulas ORBINOX se prueban según norma MSS-SP 151 antes de ser enviadas



## LISTA DE COMPONENTES ESTÁNDAR



Componente	Descripción	
1	Cuerpo	CF8M
2	Tajadera	AISI 316
3	Asiento	Metal/Metal o EPDM
4	Empaquetadura	Fibra Sintética Teflonada (con hilo tórico EPDM)
5	Prensaestopas	CF8M
6	Husillo	Acero inoxidable
7	Tuerca husillo	Latón
8	Puente	Acero al carbono con recubrimiento de Epoxy
9	Anillo A	AISI 316
10	Volante	EN-GJS400
11	Tapón superior	Plástico
12	Caperuza	Acero al carbono con recubrimiento de Epoxy
13	Arandela fricción	Latón
14	Tuerca de sujeción	Acero al carbono galvanizado

## CARACTERÍSTICAS DE DISEÑO

### Cuerpo

Monobloc de acero inoxidable, tipo "lug", caras con resalte y reforzado en diámetros grandes para una resistencia superior. Presenta cuñas y guías interiores fundidas para asegurar el cierre entre tajadera y asiento. El diseño del paso se realiza de acuerdo a las normas MSS-SP-81 y TAPPI TIS 405-8. El diseño del interior evita la acumulación de sólidos que dificultarían el cierre de la válvula

### Tajadera

De acero inoxidable, pulida por ambos lados y rectificada en el lado del asiento lo que evita agarrotamientos, daños en el asiento y mejora la estanqueidad en la versión de asiento metal/metal con terminación en bisel, permitiendo cortar y expulsar los sólidos al flujo

### Asiento (estanco)

El diseño del asiento, soportado por un anillo de acero inoxidable, cierra mecánicamente la parte interna de la válvula. Material estándar del asiento: EPDM. También disponible en Viton, PTFE, etc.

### Empaquetadura

Compuesta de varias líneas de fibra trenzada de larga duración (disponible en una amplia variedad de materiales) más un hilo tórico, con un prensaestopas de fácil accesibilidad y ajuste, asegurando la estanqueidad de la válvula

### Husillo

De acero inoxidable lo que le confiere una alta resistencia a la corrosión y una larga vida. En el caso de husillo ascendente, la caperuza, además de la seguridad que incorpora a la válvula, también protege al husillo de la entrada de suciedad

### Soporte de accionamiento o puente

De acero inoxidable (acero recubierto de Epoxy bajo consulta), su robusto diseño le confiere una gran rigidez, soportando las condiciones de operación más adversas

### Recubrimiento de Epoxy

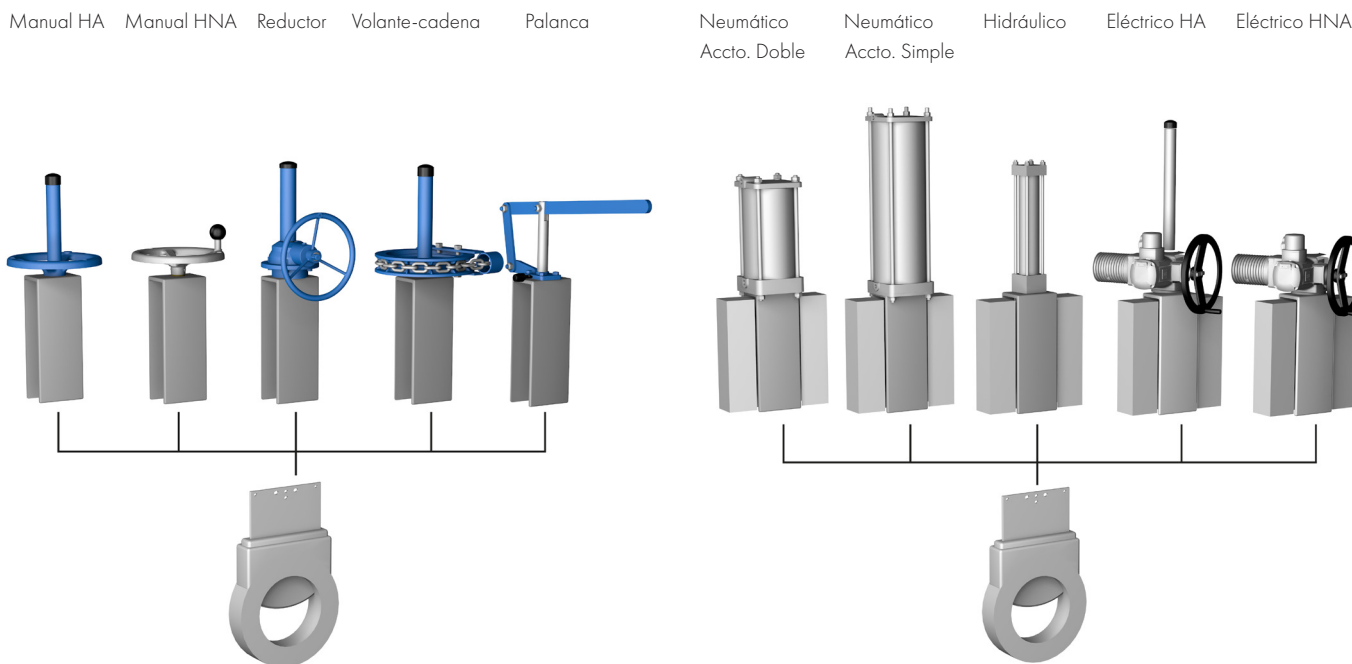
Los componentes de H<sup>2</sup> F<sup>2</sup> y de acero al carbono van recubiertas de una capa de Epoxy con color estándar ORBINOX azul RAL-5015, depositada por proceso electrostático, que da a las válvulas una gran resistencia a la corrosión y un excelente acabado superficial

### Protecciones de seguridad para la tajadera

Siguiendo la normativa europea de seguridad (mercado "CE"), a las válvulas automáticas de ORBINOX se les incorporan unas protecciones metálicas en el recorrido de la tajadera, evitando así que ningún cuerpo u objeto pueda ser accidentalmente atrapado o arrastrado

### Accionamientos

ORBINOX ofrece una gama completa de accionamientos manuales, neumáticos, eléctricos e hidráulicos



## OTRAS OPCIONES

### Otros materiales metálicos

Fundición nodular, acero al carbono, aceros inoxidables especiales (Duplex,...), aleaciones especiales (254SMO, Hastelloys,...), etc.

### Fabricación Mecanosoldada

ORBINOX diseña, fabrica y suministra válvulas especiales mecosoldadas para condiciones especiales de proceso (grandes tamaños y/o altas presiones)

### Tratamientos superficiales

Dependiendo de la aplicación de la válvula y de la instalación final, surge a menudo la necesidad de endurecer, proteger, revestir o "placar" alguno de los componentes de la válvula. En ORBINOX ofrecemos la posibilidad de aplicar tratamientos a diferentes componentes de la válvula, obteniendo así una mejora en sus características frente a la abrasión (Stellite, cromado duro, carburos, ...), la corrosión y la adherencia

### Bonete (Fig. 1)

El bonete proporciona una estanqueidad total hacia el exterior, reduciendo el mantenimiento del prensaestopas



Fig.1

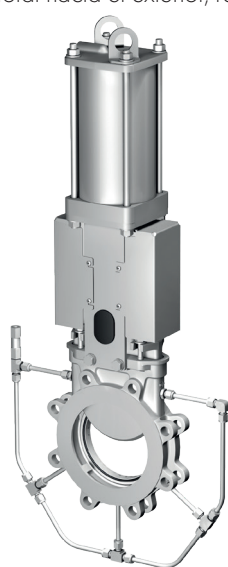


Fig.2



Fig.3



Fig.4

### V-Port

Diafragmas V-Port (60°) y pentagonales. La elección de la forma del diafragma dependerá del tipo de regulación del flujo que se desee

### Dispositivos de bloqueo

La válvula puede diseñarse con un sistema de pasador de bloqueo para bloquear la tajadera en situaciones de emergencia o para operaciones de mantenimiento

### Insuflaciones (Fig. 2)

Situadas en las guías y cierres de la tajadera permiten limpiar las partículas que se han depositado y que pueden obstruir el recorrido de la tajadera. Dependiendo del proceso, se puede insuflar aire, líquido e incluso vapor

### Topes mecánicos

Se pueden añadir topes mecánicos para limitar el recorrido del husillo a una determinada posición de carrera

### Accionamientos manuales de emergencia (Fig.3)

Los accionamientos neumáticos y eléctricos pueden equiparse con volantes manuales para accionarlos manualmente en situaciones de emergencia o en operaciones de mantenimiento

### Columnas de maniobra y extensiones (Fig.4)

Hay disponibles extensiones para el funcionamiento de las válvulas cuando éstas se instalan en posiciones por debajo del nivel de funcionamiento, incluidos soportes de pared y diferentes tipos de pedestales para actuadores

### Accesorios para la automatización de válvulas neumáticas

Finales de carrera y detectores de proximidad, electroválvulas, posicionadores, reguladores de caudal, unidades de filtrado de aire, silenciadores, cajas de conexiones

## TIPOS DE ASIENTO/JUNTA

Material	T. máx. (°C)	Aplicaciones
Metal/Metal	>250	Altas temp./Baja estanqueidad
EPDM (E)	120	Ácidos y aceites no minerales
NBR (N)	120	Hidrocarburos, aceites y grasas
FKM-FPM (V)	200	Servicio químico/Altas temp.
VMQ (S)	250	Industria alimentaria/Altas temp.
PTFE (T)	250	Resistente a corrosión

Más detalles y otros materiales bajo consulta

## TIPOS DE EMPAQUETADURA

Material	T. máx. (°C)	pH
Fibra Sintética Teflonada (ST)	250	2-13
Teflón Puro (TH)	260	0-14
Grafitada (GR)	600	0-14
Fibra Cerámica (FC)	1200	- - -

Todas llevan hilo tórico del mismo material que la junta, excepto el TH, la GR y la FC

## CONFIGURACIÓN/DISEÑO DE CIERRES

Tipo	Características	
<b>Metal / Metal</b>	<ul style="list-style-type: none"> <li>- Aplicaciones de altas temperaturas</li> <li>- Fluidos de alta densidad</li> <li>- Cuando una estanqueidad absoluta no es necesaria</li> </ul>	
<b>Anillo A estanco</b>	<ul style="list-style-type: none"> <li>- Cierre estándar</li> <li>- Consultar la tabla de temperaturas para los diferentes materiales de asiento</li> <li>- Asiento con anillo reemplazable</li> </ul>	
<b>Anillo B estanco</b>	<ul style="list-style-type: none"> <li>- Asiento con anillo reforzado</li> <li>- Consultar la tabla de temperaturas para los diferentes materiales de asiento</li> <li>- Asiento con anillo reemplazable</li> <li>- Anillo disponible en diferentes materiales: AISI 316, Ni-Hard,...</li> </ul>	

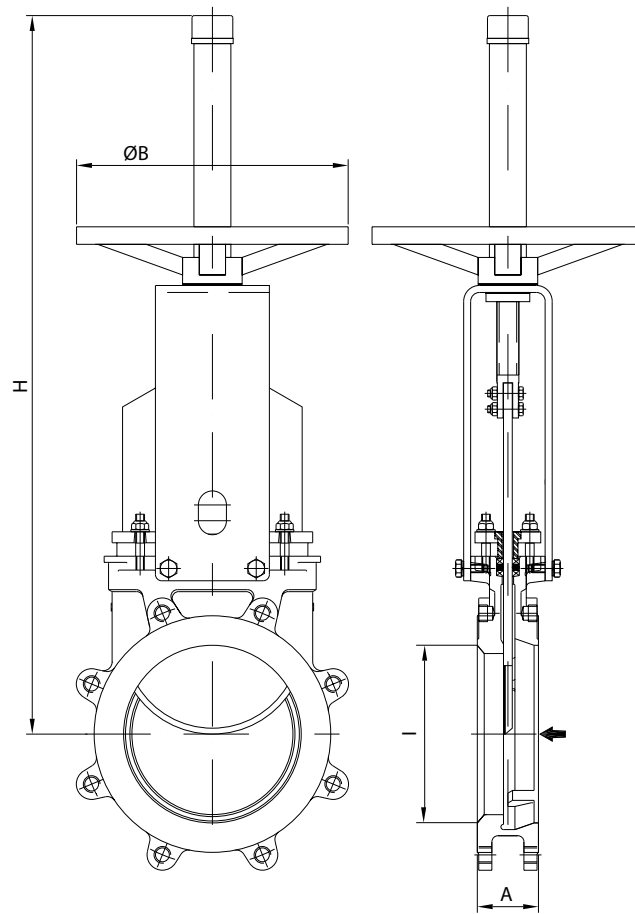
## OTRAS CARACTERÍSTICAS DEL ASIENTO

Tipo	Características	
<b>Cono deflector C</b>	<ul style="list-style-type: none"> <li>- Para la protección del asiento, de la tajadera y del cuerpo, en circuitos con fluidos abrasivos</li> <li>- Material: AISI 316, Ni-Hard, etc.</li> <li>- El entre caras aumenta en: DN 50 a DN 250, X= 9 mm DN 300 a DN 600, X= 12 mm DN superiores bajo consulta</li> </ul>	

Nota: pruebas de estanqueidad según MSS-SP-151

## VOLANTE

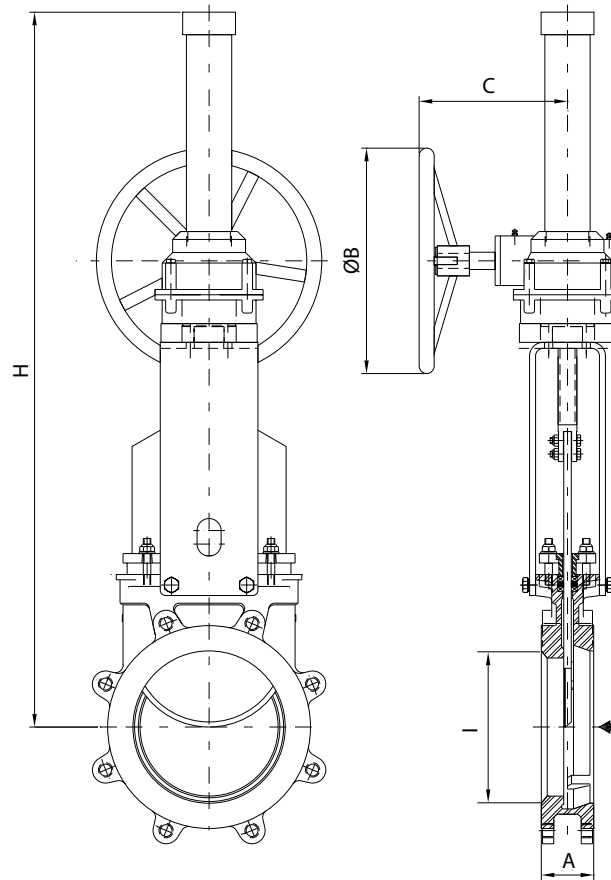
Actuador manual estándar, disponible de DN 50 a DN 600, para configuraciones de husillo ascendente y de husillo no ascendente. Recomendado con reductor a partir de DN 300



DN (mm/in)	I	A	ØB	H	Peso (Kg)
50/2	50	48	225	420	9
80/3	80	51	225	470	12
100/4	97	51	225	519	14
125/5	117	57	225	613	16
150/6	140	57	225	642	19
200/8	184	70	310	820	36
250/10	230	70	310	986	46
300/12	275	76	410	1071	65
350/14	305	76	410	1245	91
400/16	351,6	89	410	1325	117
450/18	390	89	550	1510	152
500/20	435	114	550	1617	206
600/24	522	114	550	1883	285

## REDUCTOR

Recomendado para válvulas de más de DN 300, disponible tanto para configuraciones de husillo ascendente como de husillo no ascendente y con diferentes relaciones de reducción

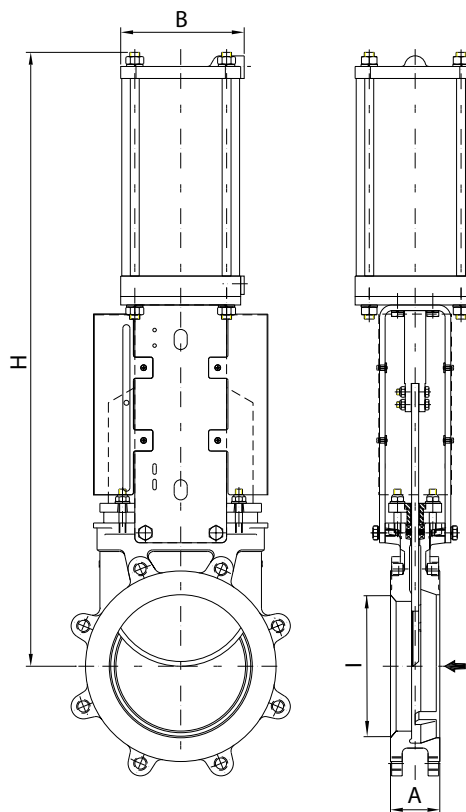


DN (mm/in)	I	A	ØB	C	H	Peso (Kg)
200/8	184	70	300	200	992	52
250/10	230	70	300	200	1060	64
300/12	275	76	300	200	1143	79
350/14	305	76	450	270	1489	105
400/16	351,6	89	450	270	1570	134
450/18	390	89	450	270	1615	164
500/20	435	114	450	280	1810	248
600/24	522	114	650	290	1879	327
750/30	670	117	650	413	2650	-
900/36	810	117	650	442	3135	-

## CILINDRO NEUMÁTICO

Con un cilindro neumático de doble efecto como configuración estándar, está disponible en tamaños de DN 50 a DN 900. Cilindros neumáticos de simple efecto, accionamientos manuales de emergencia, sistemas de seguridad, así como con una amplia variedad de accesorios neumáticos para la automatización de válvulas también disponibles. Accionamiento dimensionado para una presión de alimentación de 6 bar, para más información consulte el Catálogo de Soluciones Neumáticas ORBINOX.

Para válvulas instaladas en posición horizontal, se recomiendan soportes del actuador a la estructura de la planta



DN (mm/in)	I	A	B	H	Conex.	Peso (Kg.)
50/2	50	48	115	412	1/4" G	9
80/3	80	51	115	492	1/4" G	12
100/4	97	51	115	557	1/4" G	14
125/5	117	57	140	644	1/4" G	20
150/6	140	57	140	698	1/4" G	24
200/8	184	70	175	870	1/4" G	43
250/10	230	70	220	1006	3/8" G	58
300/12	275	76	220	1141	3/8" G	77
350/14	305	76	277	1320	3/8" G	120
400/16	351,6	89	277	1424	3/8" G	148
450/18	390	89	382	1647	1/2" G	214
500/20	435	114	382	1791	1/2" G	270
600/24	522	114	382	2028	1/2" G	355
750/30	670	117	444	2549	3/4" G	645
900/36	810	117	515	3077	3/4" G	780

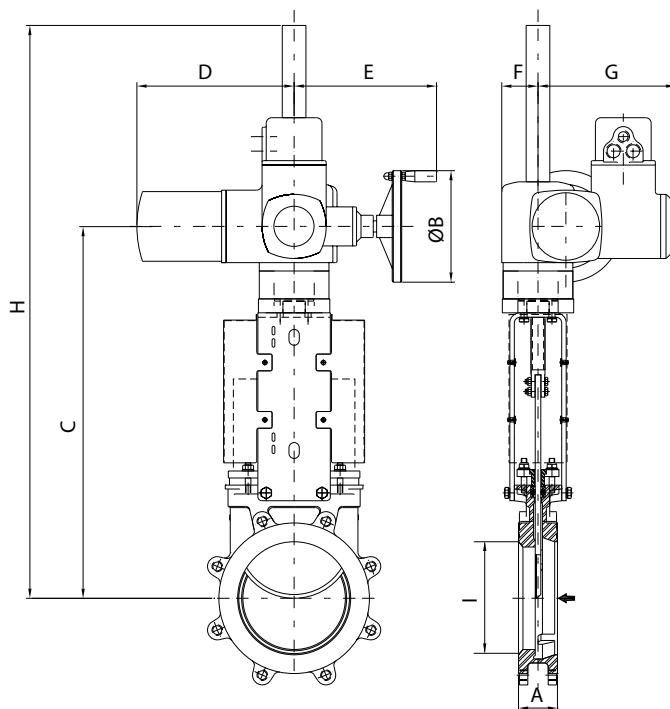
\*Para tamaños DN 300mm/12in y superiores, el diámetro del cilindro puede llegar a ser sobredimensionado dependiendo de la presión real de trabajo

## ACTUADOR ELÉCTRICO

Diseñada con un puente soporte para el actuador según ISO 5210 / DIN 3338 como estándar, está disponible desde DN 50 hasta DN 900, tanto para configuraciones de husillo ascendente como de husillo no ascendente y con soluciones de volante manual de emergencia.

Amplia gama de marcas de actuadores eléctricos disponibles.

Para válvulas instaladas en posición horizontal, se recomienda soportar desde el actuador a la estructura de la planta




DN(mm/in)	I	A	C	ØB	H	D	E	F	G	Par (Nm)	Peso (Kg)
50/2	50	48	377	160	454	265	249	62	238	10	67
80/3	80	51	424	160	501	265	249	62	238	10	69
100/4	97	51	469	160	546	265	249	62	238	10	71
125/5	117	57	516	160	593	265	249	62	238	15	74
150/6	140	57	545	160	1122	265	249	62	238	20	77
200/8	184	70	667	160	1255	265	249	62	238	30	93
250/10	230	70	733	160	1321	265	249	62	238	45	-
300/12	275	76	793	200	1381	283	254	65	248	70	90
350/14	305	76	875	200	1463	283	254	65	248	110	-
400/16	351,6	89	955	315	1543	389	336	91	286	160	-
450/18	390	89	1142	315	1870	389	336	91	286	190	-
500/20	435	114	1222	400	1950	389	339	91	286	270	-
600/24	522	114	1444	400	2172	389	339	91	286	450	358
750/30	670	117	1779	500	2832	430	365	117	303	550	-
900/36	810	117	2035	500	3080	430	365	117	303	850	-

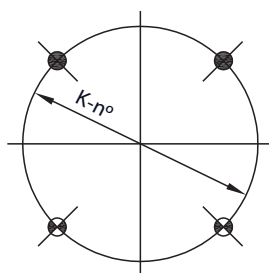
\*Para tamaños DN 300mm/12in y superiores, los pares están calculados con los ratios de presión del modelo EX



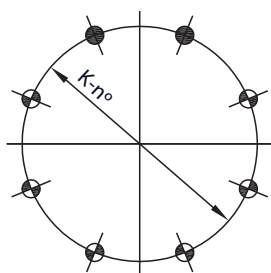
## INFORMACIÓN SOBRE DIMENSIONES DE BRIDAS ASME B16.5, CLASE 150\*

DN	K	n°	M	T	
2"	4 3/4"	4	5/8" - 11 UNC	7/16"	2 - 2
3"	6"	4	5/8" - 11 UNC	11/32"	2 - 2
4"	7 1/2"	8	5/8" - 11 UNC	11/32"	2 - 6
5"	8 1/2"	8	3/4" - 10 UNC	3/8"	2 - 6
6"	9 1/2"	8	3/4" - 10 UNC	3/8"	2 - 6
8"	11 3/4" 3/4"	8	3/4" - 10 UNC	15/32"	2 - 6
10"	14 1/4"	12	7/8" - 9 UNC	15/32"	4 - 8
12"	17"	12	7/8" - 9 UNC	15/32"	4 - 8
14"	18 3/4"	12	1" - 8 UNC	19/32"	4 - 8
16"	21 1/4"	16	1" - 8 UNC	19/32"	4 - 12
18"	22 3/4"	16	1 1/8" - 7 UNC	19/32"	6 - 10
20"	25"	20	1 1/8" - 7 UNC	7/8"	6 - 14
24"	29 1/2"	20	1 1/4" - 7 UNC	7/8"	6 - 14
30"	36"	28	1 1/4" - 7 UNC	1 1/8"	10 - 18
36"	42 3/4"	32	1 1/2" - 6 UNC	1 1/4"	10 - 18

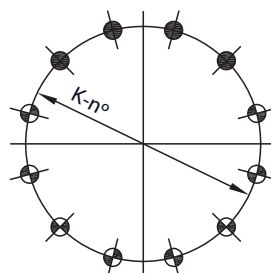
\* A partir de NPS 24 se sigue la norma ASME B16.47 Series A (clase 150)



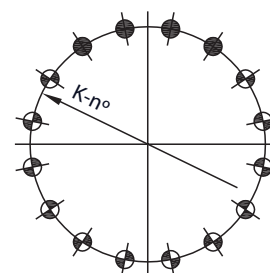
DN 2" - 3"



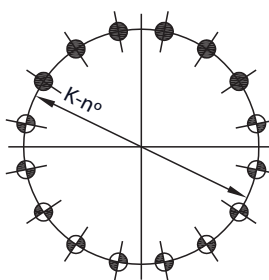
DN 4" - 8"



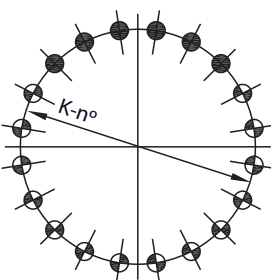
DN 10" - 14"



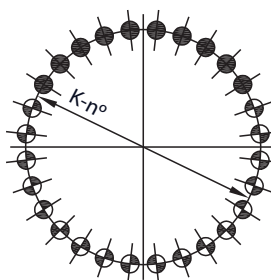
DN 16"



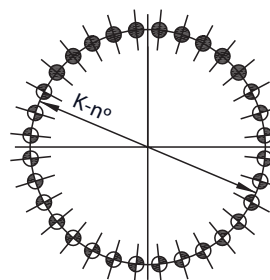
DN 18"



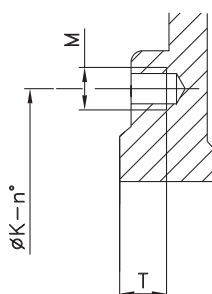
DN 20" - 24"





DN 30"





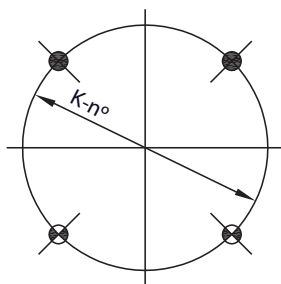
DN 36"



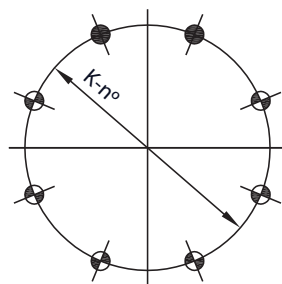
-  TALADROS ROSCADOS CIEGOS
-  TALADROS ROSCADOS PASANTES

## INFORMACIÓN SOBRE DIMENSIONES DE BRIDAS EN-1092 PN10

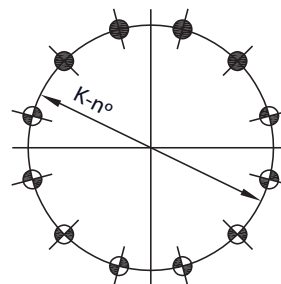
DN	K	n°	M	T	 
50	125	4	M-16	11	2 - 2
80	160	8	M-16	9	2 - 6
100	180	8	M-16	9	2 - 6
125	210	8	M-16	10	2 - 6
150	240	8	M-20	10	2 - 6
200	295	8	M-20	12	2 - 6
250	350	12	M-20	12	4 - 8
300	400	12	M-20	12	4 - 8
350	460	16	M-20	15	06-10
400	515	16	M-24	15	04-12
450	565	20	M-24	15	6- 14
500	620	20	M-24	22	6- 14
600	725	20	M-27	22	6- 14
900	1050	28	M-30	32	10 - 18



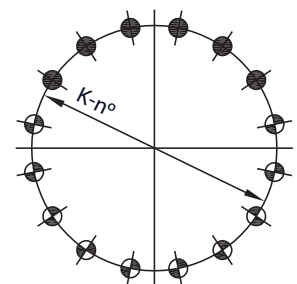
DN 50-65



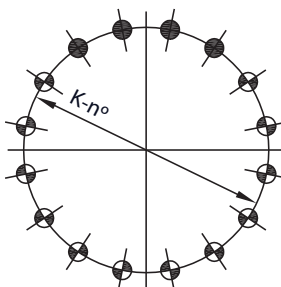
DN 80-200



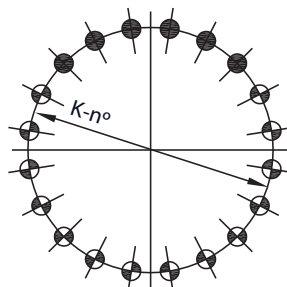
DN 250-300



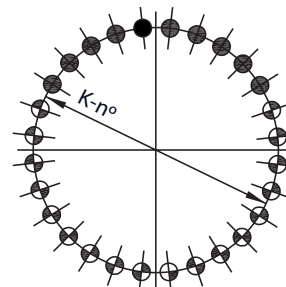
DN 350



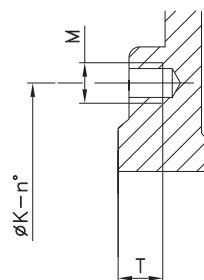
DN 400





DN 450-600



DN 900



-  TALADROS ROSCADOS CIEGOS
-  TALADROS ROSCADOS PASANTES