

MANUAL DE INSTALACIÓN, OPERACIÓN Y MANTENIMIENTO

MI, Válvula de triple palanca con cilindro de cuarto de vuelta

CONTENTS

1. DESCRIPCIÓN.....	2
2. MANIPULACIÓN	2
3. INSTALACIÓN.....	3
4. CILINDRO NEUMÁTICO	5
5. MANTENIMIENTO.....	5
5.1. Cambio de empaquetaduras.....	6
5.2. Sustitución de la junta de cierre (solo válvulas estancas)	7
5.3. Cambio de cilindro	8
6. ALMACENAMIENTO	8
7. CONSIDERACIONES MEDIOAMBIENTALES.....	8
8. RIESGOS RESIDUALES Y CONSIDERACIONES ADICIONALES	9
9. DOCUMENTACIÓN.....	9

ESTA VÁLVULA INCLUYE UN PLANO DE CONJUNTO DE LA VÁLVULA SUMINISTRA CON LA LISTA DE MATERIALES

1. DESCRIPCIÓN

El modelo MI^P es una válvula unidireccional bridada de uso general para fluidos gaseosos limpios como aire atmosférico, nitrógeno, oxígeno etc. y fluidos gaseosos sucios cargados con sólidos en suspensión. Para esta última aplicación la válvula dispondrá de un registro de acumulación de sólidos, así como de limpieza.

Ésta, es una válvula que debido a su sistema mecánico de movimiento proporciona una serie de ventajas con relación al resto de válvulas de mariposa como son la eliminación de fricción entre disco y el asiento elevando por lo tanto la vida de la misma.

Este modelo se divide principalmente en 2 tipos, el de baja presión con valores equivalentes a 6 bar y el de alta presión con presiones hasta 40 bar.

Asimismo, estas válvulas, en cuanto a estanqueidad se refiere, se construyen principalmente en 2 versiones, la primera de ellas con un trenzado de base grafito y la segunda de ellas con un estanqueidad relativa con contacto metal / metal.

La válvula MP cumple con las siguientes directivas europeas:

- Directiva de Máquinas

Puede cumplir también la directiva:

- Directiva de Equipos a Presión (PED)
- ATmósferas EXplosiva (ATEX)

Es responsabilidad del usuario verificar las condiciones máximas de trabajo (PS, TS), fluido (gas o líquido) y grupo de peligrosidad (1 o 2) y si el fluido es inestable para clasificar correctamente la válvula de acuerdo con la directiva de equipos a presión

ORBINOX ofrece, suministra y certifica válvulas de acuerdo con la información recibida del cliente. La responsabilidad de asegurarse de que esta información es precisa y de acuerdo con los requisitos específicos de las condiciones de trabajo donde se instalará la válvula es del cliente.

2. MANIPULACIÓN



Prestar especial atención a los siguientes puntos cuando se manipula una válvula Orbinox:

Utilizar las orejas de elevación disponibles en todas las válvulas de este modelo para su movimiento y manipulación: (LIFTING LUGS)

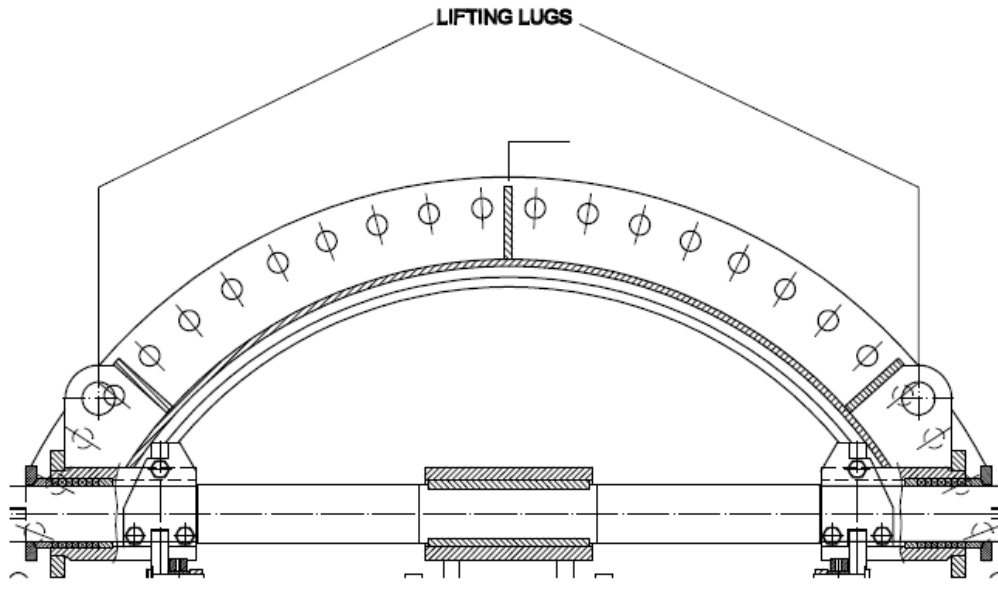
No levantar la válvula sujetándola del eje o de la placa soporte del actuador. La válvula quedaría totalmente descompensada pudiendo dañar a la misma y al personal que la manipula.

No levantar la válvula sujetándola de la boca o paso. Esto puede causar daños a la superficie del asiento, juntas y resalte de la brida.

ADVERTENCIA DE SEGURIDAD:

- Asegurarse de que la grúa, así como los estrobos o eslingas utilizados estén tarados para levantar el peso de la válvula.

Estas válvulas disponen de patas de apoyo para evitar que rueden mientras se prueban o manipulan. Estas patas no sirven ni para soportar el peso de la válvula durante su instalación ni tampoco para soportar el peso de las tuberías.



3. INSTALACIÓN



Para evitar lesiones personales o daños materiales en la manipulación e instalación de la válvula, es importante observar las siguientes advertencias:

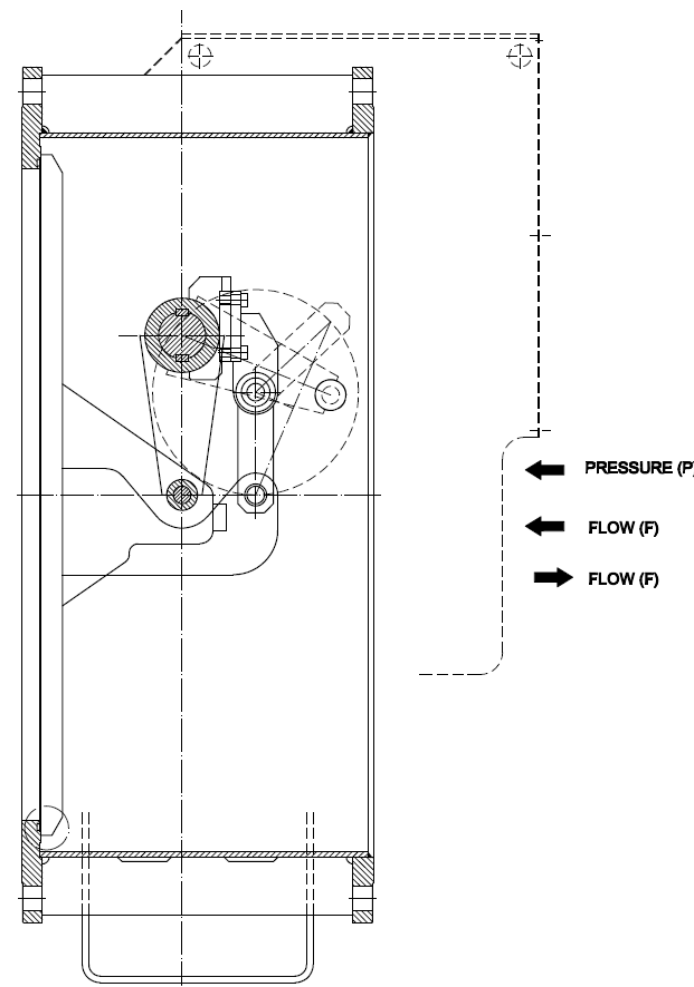
- Es responsabilidad del usuario verificar la compatibilidad del fluido con los materiales de la válvula.
- El manejo y mantenimiento de la válvula ha de ser realizado por personal capacitado e instruido.
- Utilizar los Equipos de protección individual (EPI) adecuados (guantes, calzado de seguridad, ...).
- Desconectar todas las líneas que afecten a la válvula, colocando un cartel de aviso de que se está trabajando en la válvula.
- Aislar completamente la válvula del proceso.
- Descargar la presión del proceso.
- Purgar el fluido de la válvula.

Antes de instalar la válvula, inspeccionarla para comprobar que no ha sufrido ningún desperfecto durante el envío o almacenaje.

Asegurarse de que el interior del cuerpo esté limpio, poniendo especial cuidado en la zona del asiento. Asegurarse también de la limpieza de las zonas adjuntas a donde vaya a instalarse la válvula (bridas, tubería, ...).

Al ser una válvula unidireccional, se debe instalar de tal forma que la PRESIÓN empuje el disco hacia el ASIENTO. Estas válvulas llevan una flecha remachada en el cuerpo de la misma indicando el sentido de la presión. Será responsabilidad del usuario la correcta instalación y orientación de la válvula con respecto al sentido de la presión.

Conviene recordar que no necesariamente coincide el sentido del flujo con el sentido de la presión:



Se debe prestar especial atención en mantener la distancia correcta entre las bridas de conexión y asegurar su perfecta alineación y paralelismo.

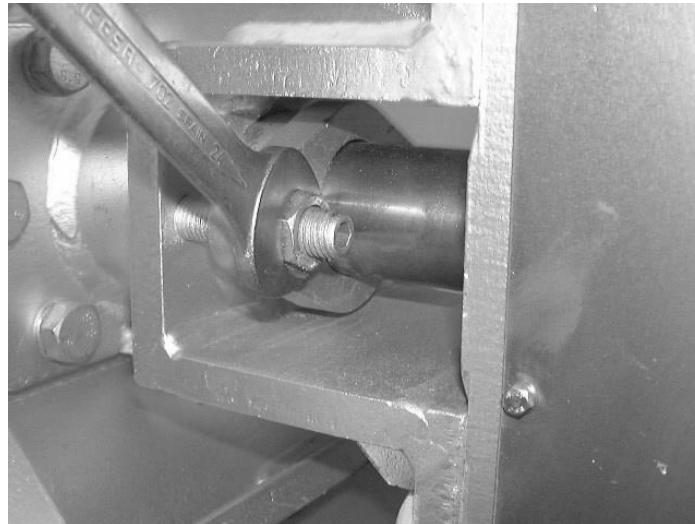
La situación incorrecta de las contra bridas originaría deformaciones en el cuerpo de la válvula que podrían traducirse en dificultades de maniobra.

La válvula se puede montar en cualquier posición: horizontal, vertical o inclinada, según necesidades de la instalación.

OBLIGATORIAMENTE el eje de accionamiento irá montado en posición horizontal. En líneas horizontales o inclinadas procurar que el eje quede, además de horizontal, en la parte superior.

En los casos en que la válvula tenga accesorios eléctricos tales como accionamiento motorizado, electroválvulas, finales de carrera, posicionadores electroneumáticos, etc. y antes de ponerla en funcionamiento se deben realizar las correspondientes conexiones de tierra.

Accionar la válvula en vacío y luego en carga para ver su funcionamiento y estanqueidad. Cabe mencionar que durante el envío / almacenaje de la válvula, la empaquetadura ha podido asentarse con lo que podría causar una pequeña fuga. Esta fuga podrá verificarse aplicando agua jabonosa en la zona prensaestopas-empaquetadura una vez que tengamos presión dentro de la válvula. Esto puede remediarse apretando ligeramente el prensaestopas hasta hacer desaparecer dicha fuga.



4. CILINDRO NEUMÁTICO

El accionamiento tiene una indicación visual de posición. Para su mantenimiento se deberán seguir las instrucciones del fabricante..

5. MANTENIMIENTO



Para evitar lesiones personales o daños materiales en la manipulación e instalación de la válvula, es importante observar las siguientes advertencias:

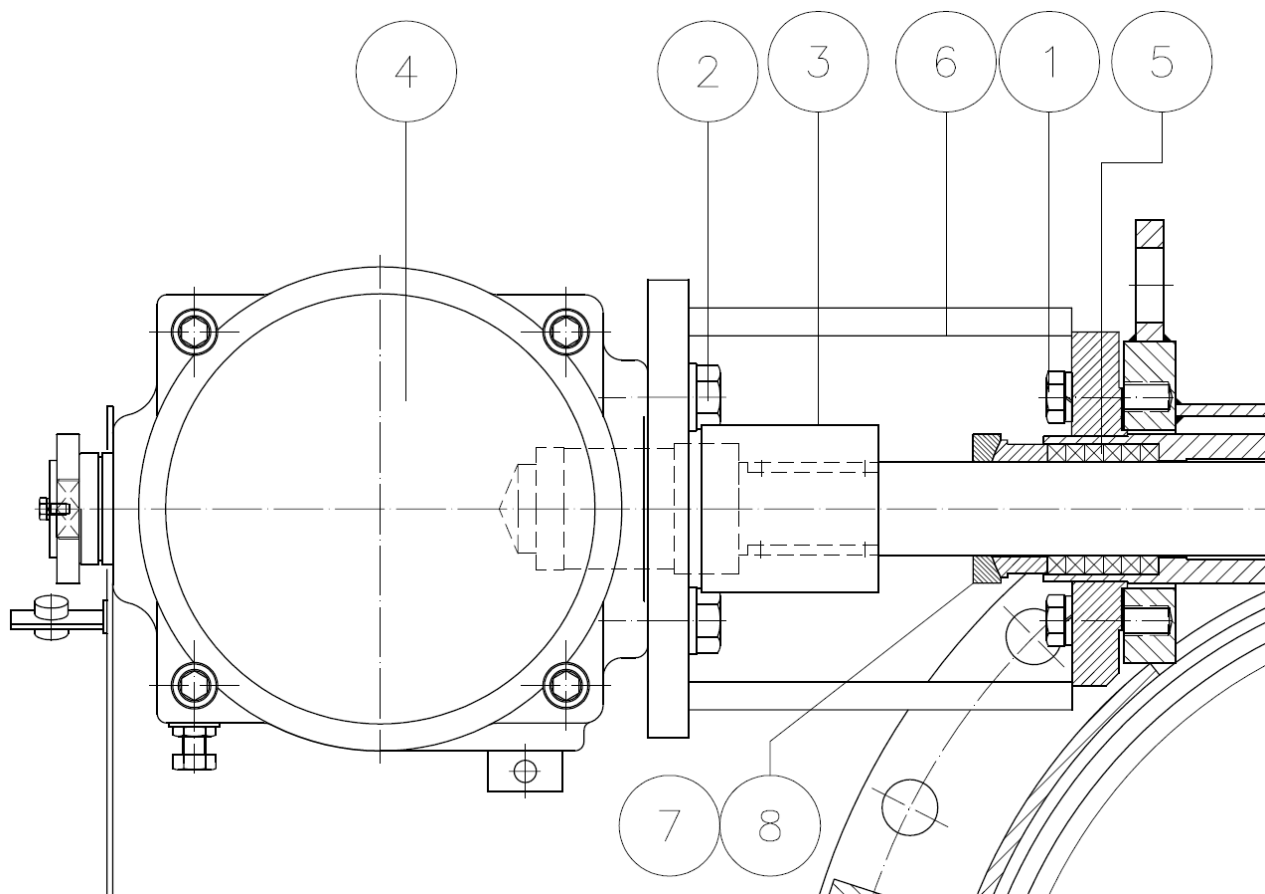
- El manejo y mantenimiento de la válvula ha de ser realizado por personal capacitado e instruido.
- Utilizar los Equipos de protección individual (EPI) adecuados (guantes, calzado de seguridad,...).
- Desconectar todas las líneas que afecten a la válvula, colocando un cartel de aviso de que se está trabajando en la válvula.
- Aislar completamente la válvula del proceso.
- Descargar la presión del proceso.
- Purgar el fluido de la válvula.

Las válvulas MI no requieren más mantenimiento que el cambio de la empaquetadura y de las juntas de cierre en las válvulas estancas.

La duración de estos elementos de estanqueidad depende de las condiciones de servicio de la válvula, tales como presión, temperatura, abrasión, y número de operaciones.

5.1. Cambio de empaquetaduras

El juego de empaquetadura está compuesto por 2 líneas de empaquetadura sintética de filamentos de carbono del 98% de pureza (MG-420) en cabeza y fondo que envuelven anillos preformados de grafito mineral puro (grafoil).



Despresurizar el circuito antes de empezar cualquier tipo de mantenimiento.

1. Sujetar el cilindro (4) con una grúa o similar.
2. Soltar el cilindro neumático (4) soltando los tornillos (2).
3. Retirar la pieza de acoplamiento (3) entre el eje y el cilindro. Esta pieza está enchavetada al eje.
4. Soltar la pieza soporte (6) soltando los tornillos (1).
5. Retirar el prensaestopas (7) + (8) y extraer la empaquetadura con la ayuda de un destornillador o de un extractor de empaquetaduras. Asegurarse de que la cajera queda limpia.

6. Colocar la nueva empaquetadura introduciendo la línea de fondo (MG-420) y todos los anillos de grafoil sin introducir la línea de cabeza.
7. Colocar el prensaestopas (7) y (8) y apretar dicho conjunto con un par de apriete de 2 kg.m.
8. Retirar el prensaestopas (7) y (8) e introducir la línea de cabeza (MG-420).
9. Colocar nuevamente el prensaestopas (7) y (8) y apretar hasta tensar todo el conjunto.
10. Colocar el conjunto formado por placa soporte, cilindro y palanca principal.
11. Para el montaje de dicho conjunto proceder de forma inversa al de su desmontaje.
12. Realizar unas maniobras, con el circuito en carga y reapretar el prensaestopas (7) y (8), justo lo necesario para evitar fugas. Este control se puede realizar utilizando agua jabonosa.

5.2. Sustitución de la junta de cierre (solo válvulas estancas)

La junta de cierre de referencia HECKER AK-2749 está compuesta de fibras de arámida impregnadas de goma en ambos lados y recubierto de un material especial llamado centellen. Todo este conjunto recibe a su vez un recubrimiento de grafito. Esta junta se presenta en forma de un anillo cerrado.

1. Extraer la válvula de la tubería.
2. Abrir la válvula y sujetar el disco en abierto evitando que este se cierre.
3. Retirar la junta vieja con la ayuda de un destornillador y limpiar bien el canal donde se va a alojar la nueva junta. Este canal tiene un diseño tipo cola de milano.
4. Colocar la nueva junta en el canal apoyándolo en todo su perímetro.

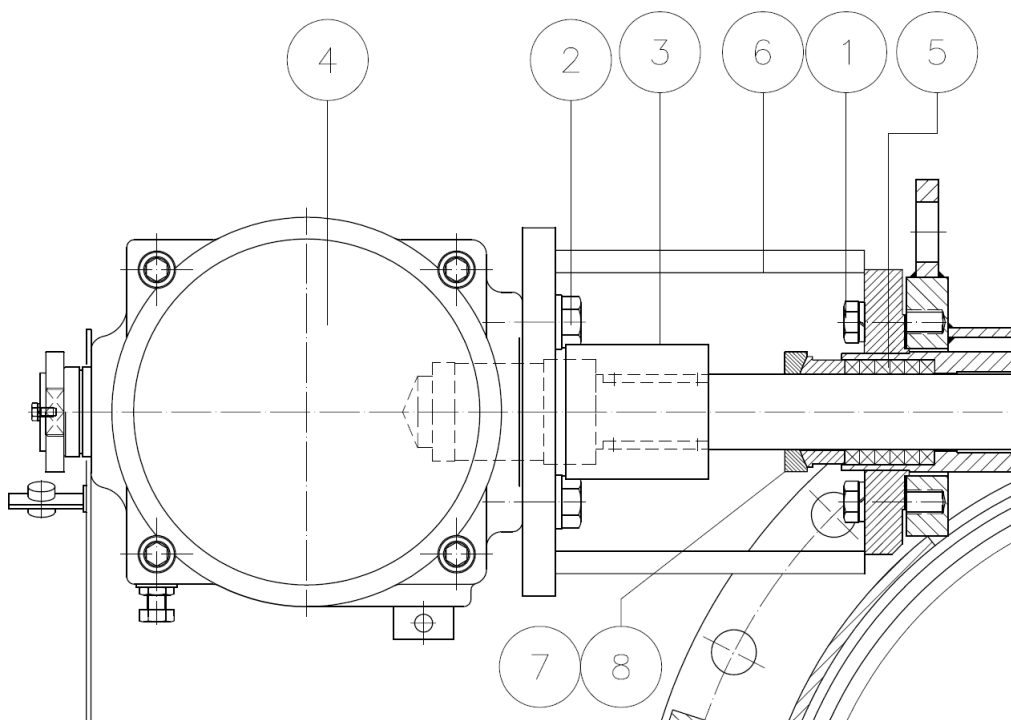


5. Realizar unas cuantas maniobras puesto que será el disco el que en su movimiento terminará por apretar homogéneamente la junta en su alojamiento.

5.3. Cambio de cilindro

El cambio del cilindro en una válvula MI se puede realizar con el circuito en funcionamiento. Para ello, habrá que tener muy en cuenta cuándo se realiza la siguiente maniobra para saber el tiempo de que disponemos para dicho cambio (ver siguiente figura).

1. Cerrar la válvula de aire de los instrumentos del circuito neumático.
2. Desmontar los elementos de cableado y tubería que conecten al cilindro.
3. Con la válvula en posición cerrada soltar los tornillos (2) y extraer el cilindro empleando una grúa o similar.



6. ALMACENAMIENTO

Estas válvulas salvo en tamaños pequeños se embalan individualmente.

Después de la descarga, las válvulas deben ser almacenadas en un lugar bien ventilado y bajo cubierta protegidas del polvo, de la suciedad, y de la humedad.

Si es inevitable el almacenamiento exterior, conservar la válvula lejos del calor, la luz solar directa o el impacto de la lluvia usando un recubrimiento. Mantener una buena ventilación para evitar la humedad.

7. CONSIDERACIONES MEDIOAMBIENTALES

El embalaje está hecho de materiales respetuosos con el medio ambiente. Deseche el embalaje a través de los canales de reciclaje disponibles.

La válvula está diseñada y fabricada con materiales que pueden ser reciclados por empresas especializadas de reciclaje. Una vez que la vida del producto ha expirado, se debe considerar una eliminación adecuada de los residuos con el fin de prevenir cualquier impacto negativo en el medio ambiente y permitir el reciclaje de productos valiosos.

Por favor, siga las normas ambientales locales en su país para la eliminación adecuada de los residuos

8. RIESGOS RESIDUALES Y CONSIDERACIONES ADICIONALES

Para un uso adecuado y seguro de la válvula durante su vida útil, tenga en cuenta las siguientes consideraciones:

- La válvula ha sido diseñada para el fluido indicado en la oferta y el pedido. Si se va a cambiar el fluido, póngase en contacto con ORBINOX para comprobar la idoneidad de la válvula.
- La válvula no está diseñada para resistir acciones cíclicas, sísmicas, fuego o acciones de tubería.
- La válvula se suministra sin aislamiento externo. Cuando se transportan fluidos calientes, la superficie de la válvula se puede calentar a alta temperatura. La válvula debe estar aislada o el riesgo debe indicarse en la instalación.
- Si la válvula se suministra a eje libre, póngase en contacto con ORBINOX para asegurarse de que el actuador seleccionado es válido para la aplicación y la integridad de la válvula.
- Verifique la compatibilidad del material de la válvula con la aplicación, las condiciones ambientales y los materiales de la tubería para evitar la corrosión (corrosión general, corrosión galvánica) y la erosión de la válvula. En el diseño de la válvula se ha tenido en cuenta un sobre espesor de corrosión de 1 mm de espesor. Compruebe al menos una vez al año el estado de la válvula.

9. DOCUMENTACIÓN

Las declaraciones genéricas de conformidad de las siguientes Directivas según aplique se encuentran disponibles en el apartado descarga de la página web de Orbinox www.orbinox.com:

- 2006/42/CE: Directiva de máquinas
- 2014/68/EU: Directiva de equipos a presión Categoría I

Contra pedido:

- 2014/68/EU: Directiva de equipos a presión Categoría II y III
- 2014/34/EU: Atmósferas explosivas (ATEX)

En caso de necesitar estos documentos en un idioma diferente a los disponibles en la página web, contactar con Orbinox.