

MODEL **MP**



MANUAL DE INSTALACIÓN, OPERACIÓN Y MANTENIMIENTO

MP, Válvula triple palanca con cilindro lineal

CONTENIDO

1. DESCRIPCIÓN	2
2. MANIPULACIÓN.....	2
3. INSTALACIÓN	3
4. ACCIONAMIENTOS	5
4.1. Reductor manual.....	5
4.2. Neumático.....	5
4.3. Motorizado	6
5. MANTENIMIENTO.....	6
5.1. Cambio de empaquetaduras	6
5.2. Sustitución de la junta de cierre (solo válvulas estancas)	9
5.3. Cambio de cilindro.....	9
5.4. Cambio de accesorios.....	11
5.5. Engrase.....	11
6. ALMACENAMIENTO	11
7. CONSIDERACIONES MEDIOAMBIENTALES	11
8. RIESGOS RESIDUALES Y CONSIDERACIONES ADICIONALES.....	12
9. DOCUMENTACIÓN.....	12
10. LISTADO DE COMPONENTES	13

JUNTO CON LA VÁLVULA SE SUMINISTRA UN PLANO DE CONJUNTO CON UNA LISTA DE MATERIALES

SPAIN · UK · GERMANY · FRANCE · CANADA · USA · BRAZIL · CHILE · PERU · INDIA · CHINA

www.orbinox.com

1. DESCRIPCIÓN

El modelo **M₁P** es una válvula unidireccional bridada de uso general para fluidos gaseosos limpios como aire atmosférico, nitrógeno, oxígeno etc. y fluidos gaseosos sucios cargados con sólidos en suspensión. Para esta última aplicación la válvula dispondrá de un registro de acumulación de sólidos, así como de limpieza.

Ésta, es una válvula que debido a su sistema mecánico de movimiento proporciona una serie de ventajas con relación al resto de válvulas de mariposa como son la eliminación de fricción entre disco y el asiento elevando por lo tanto la vida de la misma.

Este modelo se divide principalmente en 2 tipos, el de baja presión con valores equivalentes a 6 bar y el de alta presión con presiones hasta 40 bar.

Asimismo, estas válvulas, en cuanto a estanqueidad se refiere, se construyen principalmente en 2 versiones, la primera de ellas con un trenzado de base grafito y la segunda de ellas con un estanqueidad relativa con contacto metal / metal.

La válvula MP cumple con las siguientes directivas europeas:

- Directiva de Máquinas

Puede cumplir también la directiva:

- Directiva de Equipos a Presión (PED)
- ATmósferas EXplosiva (ATEX)

Es responsabilidad del usuario verificar las condiciones máximas de trabajo (PS, TS), fluido (gas o líquido) y grupo de peligrosidad (1 o 2) y si el fluido es inestable para clasificar correctamente la válvula de acuerdo con la directiva de equipos a presión

ORBINOX ofrece, suministra y certifica válvulas de acuerdo con la información recibida del cliente. La responsabilidad de asegurarse de que esta información es precisa y de acuerdo con los requisitos específicos de las condiciones de trabajo donde se instalará la válvula es del cliente.

2. MANIPULACIÓN



Prestar especial atención a los siguientes puntos cuando se manipula una válvula Orbinox:

Utilizar las orejas de elevación disponibles en todas las válvulas de este modelo para su movimiento y manipulación: (LIFTING LUGS)

No levantar la válvula sujetándola del eje o de la placa soporte del actuador. La válvula quedaría totalmente descompensada pudiendo dañar a la misma y al personal que la manipula.

No levantar la válvula sujetándola de la boca o paso. Esto puede causar daños a la superficie del asiento, juntas y resalte de la brida.

ADVERTENCIA DE SEGURIDAD:

- Asegurarse de que la grúa, así como los estrobos o eslingas utilizados estén tarados para levantar el peso de la válvula.

Estas válvulas disponen de patas de apoyo para evitar que rueden mientras se prueban o manipulan. Estas patas no sirven ni para soportar el peso de la válvula durante su instalación ni tampoco para soportar el peso de las tuberías.

3. INSTALACIÓN

Para evitar lesiones personales o daños materiales en la manipulación e instalación de la válvula, es importante observar las siguientes advertencias:

- Es responsabilidad del usuario verificar la compatibilidad del fluido con los materiales de la válvula.
- El manejo y mantenimiento de la válvula ha de ser realizado por personal capacitado e instruido.
- Utilizar los Equipos de protección individual (EPI) adecuados (guantes, calzado de seguridad, ...).
- Desconectar todas las líneas que afecten a la válvula, colocando un cartel de aviso de que se está trabajando en la válvula.
- Aislar completamente la válvula del proceso.
- Descargar la presión del proceso.

Purgar el fluido de la válvula.

Antes de instalar la válvula, inspeccionarla para comprobar que no ha sufrido ningún desperfecto durante el envío o almacenaje.

Asegurarse de que el interior del cuerpo esté limpio, poniendo especial cuidado en la zona del asiento. Asegurarse también de la limpieza de las zonas adjuntas a donde vaya a instalarse la válvula (bridas, tubería,...).

Al ser una válvula unidireccional, se debe instalar de tal forma que la PRESIÓN empuje el disco hacia el ASIENTO. Estas válvulas llevan una flecha remachada en el cuerpo de la misma indicando el sentido de la presión. Será responsabilidad del usuario la correcta instalación y orientación de la válvula con respecto al sentido de la presión.

Conviene recordar que no necesariamente coincide el sentido del flujo con el sentido de la presión: VER PLANO MP8260A2 (DETALLE K)

Se debe prestar especial atención en mantener la distancia correcta entre las bridas de conexión y asegurar su perfecta alineación y paralelismo.

MODEL **MP**



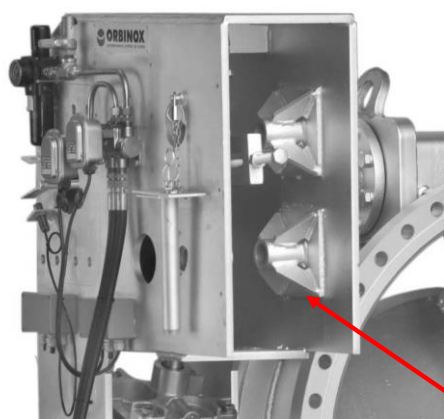
La situación incorrecta de las contrabridas originaría deformaciones en el cuerpo de la válvula que podrían traducirse en dificultades de maniobra.

La válvula se puede montar en cualquier posición: horizontal, vertical o inclinada, según necesidades de la instalación.

OBLIGATORIAMENTE el eje de accionamiento irá montado en posición horizontal. En líneas horizontales o inclinadas procurar que el eje quede, además de horizontal, en la parte superior.

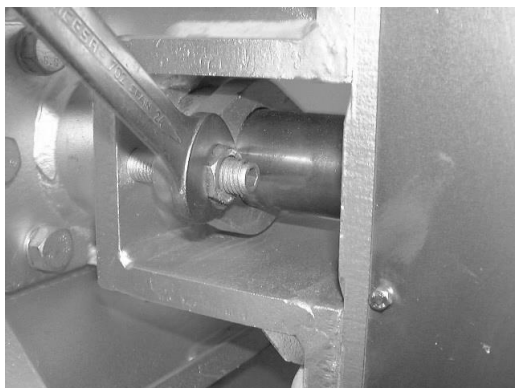
En los casos en que la válvula tenga accesorios eléctricos tales como accionamiento motorizado, electroválvulas, finales de carrera, posicionadores electroneumáticos, etc. y antes de ponerla en funcionamiento, deben realizar las correspondientes conexiones de tierra.

En las válvulas grandes (Diámetros mayores o iguales a 1000 mm) asegurarse antes de maniobrar la válvula que el tope mecánico exterior está fuera de su alojamiento y colocado en la placa soporte.



Tope mecánico

Accionar la válvula en vacío y luego en carga para ver su funcionamiento y estanqueidad. Cabe mencionar que durante el envío / almacenaje de la válvula, la empaquetadura ha podido asentarse con lo que podría causar una pequeña fuga. Esta fuga podrá verificarse aplicando agua jabonosa en la zona prensaestopas-empaquetadura una vez que tengamos presión dentro de la válvula. Esto puede remediarse apretando ligeramente el prensaestopas hasta hacer desaparecer dicha fuga.



4. ACCIONAMIENTOS

4.1. Reductor manual

Consta de un mecanismo sinfín-corona y el cierre de la válvula se consigue haciendo girar el volante hacia la derecha. El grado de apertura de la válvula queda reflejado en un indicador que se encuentra en la tapa-carter del reductor.

4.2. Neumático

Se distinguen dos tipos:

- Cilindro rotativo doble efecto o de $\frac{1}{4}$ de vuelta cuyo eje giratorio actúa directamente sobre el eje de la válvula.
- Cilindro neumático lineal doble efecto que actúa sobre una palanca regulable, fijada al eje de la válvula.

Estos cilindros están calculados para trabajar a una presión mínima de red de aire de 4 bar.

Se trata de cilindros dimensionados para abrir la válvula a una presión diferencial equivalente a 0,1 bar en las válvulas estancas y 0,3 bar en las válvulas metal/metal y no para maniobrar la válvula cuando está sometida a la presión de trabajo de la línea (por ejemplo 6 bar). Para este fin la palanca accionada por el cilindro neumático dispone de un tornillo regulador.

TORNILLO REGULADOR EN LA PALANCA (Plano MP8260A2, sección F)

Dependiendo de la manipulación de este tornillo (32) se consigue dar mayor o menor fuerza al cilindro neumático.

Esta regulación se realiza en fábrica de forma que el cilindro con 4 bar de presión de red de aire es capaz de abrir la válvula a una presión diferencial menor o igual a 0,1 bar en las válvulas estancas y a una presión menor o igual a 0,3 bar en las válvulas metal/metal.

Por lo tanto no se deberá mover este tornillo a no ser que varíen los puntos de consigna antes mencionados o se proceda en un futuro al desmontaje de la válvula.

Manipulación del tornillo regulador:

Primero se soltará la contratuerca que fija el tornillo y segundo se moverá dicho tornillo, de forma que girando el mismo en contra de las agujas del reloj proporcionaremos mas fuerza al cilindro o lo que es lo mismo alejaremos el eje del cilindro del eje principal y viceversa.

Se recomienda disponer de un cilindro de repuesto por cada diámetro o al menos disponer de juegos de juntas de repuesto del cilindro.

Para el cambio de dichas juntas consultar el manual de mantenimiento del suministrador del cilindro neumático.

4.3. Motorizado

Según el tipo o marca de accionamiento motorizado que se suministre, irá acompañado de unas instrucciones específicas del suministrador.

Con formato: Normal, Sangría: Izquierda: 0 cm, Primera línea: 0 cm, Derecha: 0 cm, Punto de tabulación: No en 16,83 cm + 17,14 cm

5. MANTENIMIENTO



Para evitar lesiones personales o daños materiales en la manipulación e instalación de la válvula, es importante observar las siguientes advertencias:

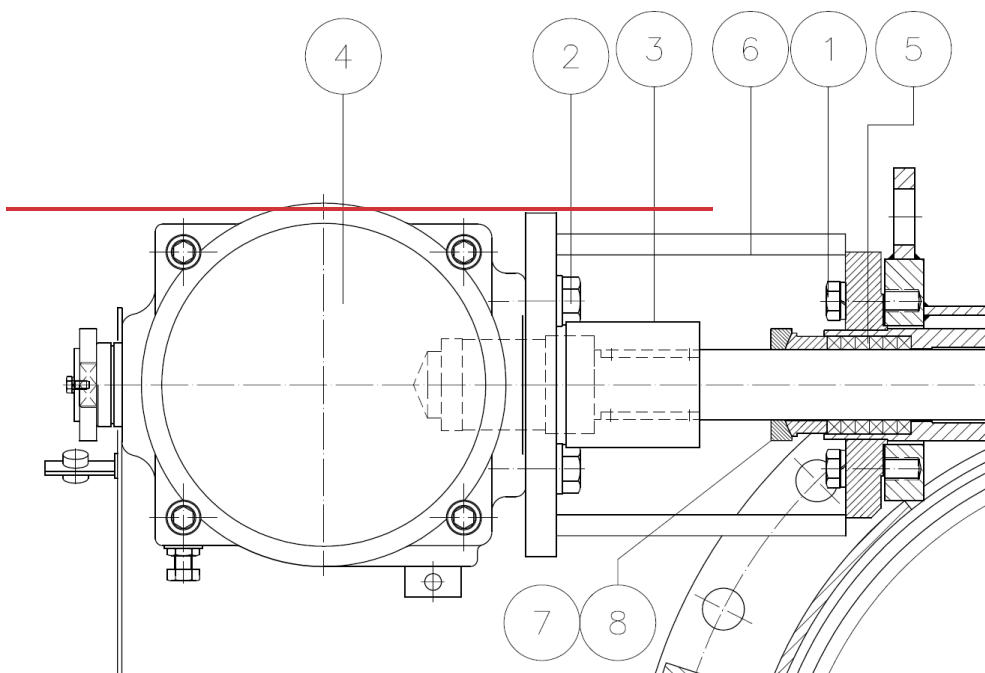
- El manejo y mantenimiento de la válvula ha de ser realizado por personal capacitado e instruido.
- Utilizar los Equipos de protección individual (EPI) adecuados (guantes, calzado de seguridad, ...).
- Desconectar todas las líneas que afecten a la válvula, colocando un cartel de aviso de que se está trabajando en la válvula.
- Aislar completamente la válvula del proceso.
- Descargar la presión del proceso.
- Purgar el fluido de la válvula.

Las válvulas **MP** no requieren más mantenimiento que el cambio de la empaquetadura y de las juntas de cierre en las válvulas estancas.

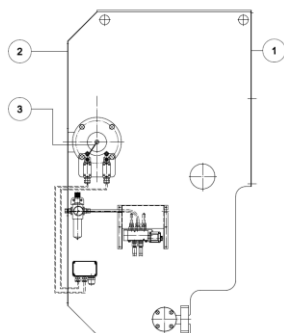
La duración de estos elementos de estanqueidad depende de las condiciones de servicio de la válvula, tales como presión, temperatura, abrasión, y número de operaciones.

5.1. Cambio de empaquetaduras

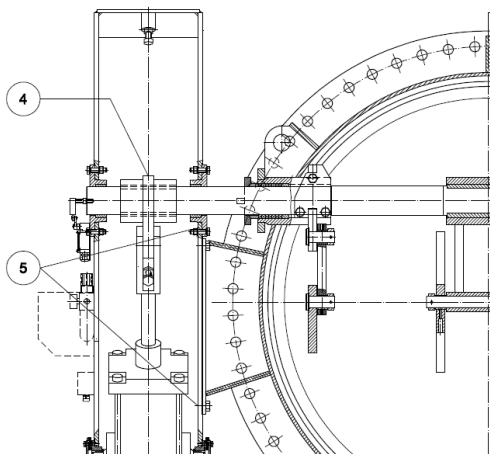
El juego de empaquetadura está compuesto por 2 líneas de empaquetadura sintética de filamentos de carbono del 98% de pureza (MG-420) en cabeza y fondo que envuelven anillos preformados de grafito mineral puro (grafoil).



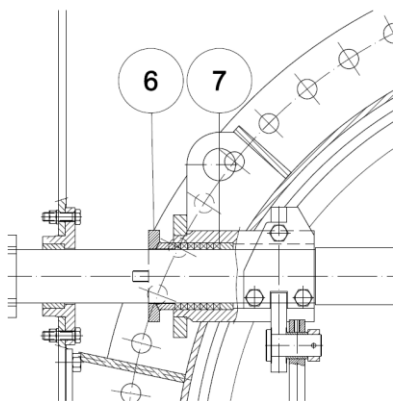
Despresurizar el circuito antes de empezar cualquier tipo de mantenimiento.



1. Sujetar el conjunto cilindro (4)- placa soporte, cilindro y palanca principal con una grúa o similar.
2. Soltar las indicaciones de los detectores de final de carrera (3).
3. Soltar las protecciones de la placa soporte (1) y (2).



4. Soltar el prisionero (4) que une la palanca principal al eje (romper el punto de soldadura).
5. Soltar los tornillos (5) que unen el soporte a la válvula.
6. Extraer todo el conjunto formado por placa soporte, cilindro y palanca principal, hacia el exterior con la ayuda de una grúa debido al peso del conjunto.



7. Retirar completamente el prensaestopas (6) y extraer la empaquetadura (7) con la ayuda de un destornillador y/o un extractor de empaquetaduras (asegurarse que no queda nada en el interior de la cajera).
8. Colocar la nueva empaquetadura introduciendo la línea de fondo (MG-420) y todos los anillos de grafoil sin introducir la línea de cabeza.
9. Colocar el prensaestopas (6) y apretar dicho conjunto con un par de 20 N·m.
10. Retirar el prensaestopas (6) e introducir la línea de cabeza (MG-420).

Con formato: Normal, Derecha: 0 cm, Numerado + Nivel: 1 + Estilo de numeración: 1, 2, 3, ... + Iniciar en: 1 + Alineación: Izquierda + Alineación: 0,63 cm + Sangría: 1,27 cm

Con formato: Normal, Derecha: 0 cm

Con formato: Normal, Derecha: 0 cm, Numerado + Nivel: 1 + Estilo de numeración: 1, 2, 3, ... + Iniciar en: 1 + Alineación: Izquierda + Alineación: 0,63 cm + Sangría: 1,27 cm

Con formato: Normal, Derecha: 0 cm

11. Colocar nuevamente el prensaestopas (6) y apretar hasta tensar todo el conjunto.
12. Colocar el conjunto formado por placa soporte, cilindro y palanca principal.
13. Para el montaje de dicho conjunto proceder de forma inversa al de su desmontaje.
14. Realizar unas maniobras, con el circuito en carga y reapretar el prensaestopas (6), justo lo necesario para evitar fugas. Este control se puede realizar utilizando agua jabonosa.

5.2. Sustitución de la junta de cierre (solo válvulas estancas)

La junta de cierre de referencia HECKER AK-2749 está compuesta de fibras de arámida impregnadas de goma en ambos lados y recubierto de un material especial llamado centellen. Todo este conjunto recibe a su vez un recubrimiento de grafito. Esta junta se presenta en forma de un anillo cerrado.

1. Extraer la válvula de la tubería.
2. Abrir la válvula y sujetar el disco en abierto evitando que este se cierre.
3. Retirar la junta vieja con la ayuda de un destornillador y limpiar bien el canal donde se va a alojar la nueva junta. Este canal tiene un diseño tipo cola de milano.
4. Colocar la nueva junta en el canal apoyándolo en todo su perímetro.



5. Realizar unas cuantas maniobras puesto que será el disco el que en su movimiento terminará por apretar homogéneamente la junta en su alojamiento.

5.3. Cambio de cilindro

El cambio del cilindro en una válvula MIP se puede realizar con el circuito en funcionamiento. Para ello, habrá que tener muy en cuenta cuándo se realiza la siguiente maniobra para saber el tiempo de que disponemos para dicho cambio (ver siguiente figura).

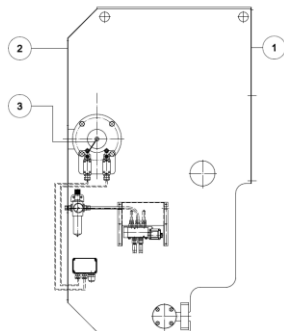
1. Cerrar la válvula de aire de los instrumentos del circuito neumático.

Con formato: Normal, Derecha: 0 cm, Numerado + Nivel: 1 + Estilo de numeración: 1, 2, 3, ... + Iniciar en: 1 + Alineación: Izquierda + Alineación: 0,63 cm + Sangría: 1,27 cm

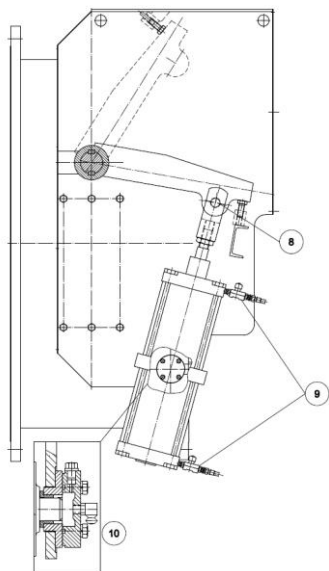
Con formato: Normal, Derecha: 0 cm

Con formato: Normal, Derecha: 0 cm, Numerado + Nivel: 1 + Estilo de numeración: 1, 2, 3, ... + Iniciar en: 1 + Alineación: Izquierda + Alineación: 0,63 cm + Sangría: 1,27 cm

Con formato: Normal, Derecha: 0 cm, Numerado + Nivel: 1 + Estilo de numeración: 1, 2, 3, ... + Iniciar en: 1 + Alineación: Izquierda + Alineación: 0,63 cm + Sangría: 1,27 cm, Punto de tabulación: No en 3,17 cm



2. Soltar las protecciones de la placa soporte (1) y (2).



3. Extraer el pasador (8) de la horquilla del cilindro.

4. Desmontar los reguladores de caudal (9) del cilindro neumático.

5. Desmontar las cajas de engrase (10).

4-6. Mover la horquilla del cilindro hacia el eje principal de la válvula y sacar el cilindro de su alojamiento.

7. Una vez desmontado el cilindro retirar la horquilla del mismo para colocarla en el nuevo cilindro. A la hora de montar la horquilla en el cilindro tener en cuenta que la parte mecanizada quede hacia el interior y no hacia el exterior.

8. Para el montaje del nuevo cilindro proceder de forma inversa al de su desmontaje.

Con formato: Normal, Derecha: 0 cm, Numerado + Nivel: 1 + Estilo de numeración: 1, 2, 3, ... + Iniciar en: 1 + Alineación: Izquierda + Alineación: 0,63 cm + Sangría: 1,27 cm, Punto de tabulación: No en 3,17 cm

Con formato: Normal, Derecha: 0 cm, Numerado + Nivel: 1 + Estilo de numeración: 1, 2, 3, ... + Iniciar en: 1 + Alineación: Izquierda + Alineación: 0,63 cm + Sangría: 1,27 cm, Punto de tabulación: No en 3,17 cm

Con formato: Normal, Derecha: 0 cm, Numerado + Nivel: 1 + Estilo de numeración: 1, 2, 3, ... + Iniciar en: 1 + Alineación: Izquierda + Alineación: 0,63 cm + Sangría: 1,27 cm, Punto de tabulación: No en 3,17 cm + 3,49 cm

Con formato: Normal, Derecha: 0 cm, Numerado + Nivel: 1 + Estilo de numeración: 1, 2, 3, ... + Iniciar en: 1 + Alineación: Izquierda + Alineación: 0,63 cm + Sangría: 1,27 cm, Punto de tabulación: No en 3,17 cm

5.4. Cambio de accesorios

Estas válvulas son suministradas con filtro de aire y regulador de presión. Este regulador de presión se tara por norma general a 4 bar.

Asimismo, incorporan reguladores de caudal unidireccionales con tubería neumática de goma flexible armada de alta presión.

En el suministro se incluyen electroválvulas de doble bobina así como detectores de proximidad. Se recomienda disponer de todos estos elementos como piezas de repuesto.

Para el mantenimiento de los mismos recurrir al manual de los fabricantes.

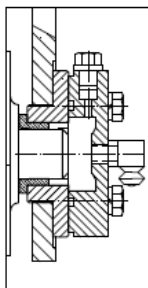
Para el cambio de los accesorios no se requiere ninguna instrucción en particular. Por norma general se cerrará la válvula de aire de instrumentos del circuito neumático para proceder al cambio de los accesorios.

5.4.5.5. Engrase

Estas válvulas se suministran con cajas de engrase en la unión intermedia del cilindro.

En algunas válvulas este engrase se realiza directamente en los vástagos de la unión intermedia del cilindro.

En ambos casos, engrasar cada 6 meses estos puntos utilizando una grasa cálcica de siguientes características: insoluble en agua, bajo contenido en cenizas y excelente adherencia.



6. ALMACENAMIENTO

Estas válvulas se suministran con cajas de engrase en la unión intermedia del cilindro.

En algunas válvulas este engrase se realiza directamente en los vástagos de la unión intermedia del cilindro.

En ambos casos, engrasar cada 6 meses estos puntos utilizando una grasa cálcica de siguientes características: insoluble en agua, bajo contenido en cenizas y excelente adherencia.

7. CONSIDERACIONES MEDIOAMBIENTALES

El embalaje está hecho de materiales respetuosos con el medio ambiente. Deseche el embalaje a través de los canales de reciclaje disponibles.

Con formato: Título 2, Derecha: 0 cm, Sin viñetas ni numeración

Con formato: Normal, Derecha: 0 cm, Sin viñetas ni numeración, Punto de tabulación: No en 16,83 cm + 17,14 cm

Con formato: Derecha: 0 cm, Sin viñetas ni numeración

Con formato: Derecha: 0 cm, Sin viñetas ni numeración

MODEL MP



La válvula está diseñada y fabricada con materiales que pueden ser reciclados por empresas especializadas de reciclaje. Una vez que la vida del producto ha expirado, se debe considerar una eliminación adecuada de los residuos con el fin de prevenir cualquier impacto negativo en el medio ambiente y permitir el reciclaje de productos valiosos.

Por favor, siga las normas ambientales locales en su país para la eliminación adecuada de los residuos

8. RIESGOS RESIDUALES Y CONSIDERACIONES ADICIONALES

Para un uso adecuado y seguro de la válvula durante su vida útil, tenga en cuenta las siguientes consideraciones:

- La válvula ha sido diseñada para el fluido indicado en la oferta y el pedido. Si se va a cambiar el fluido, póngase en contacto con ORBINOX para comprobar la idoneidad de la válvula.
- La válvula no está diseñada para resistir acciones cíclicas, sísmicas, fuego o acciones de tubería.
- La válvula se suministra sin aislamiento externo. Cuando se transportan fluidos calientes, la superficie de la válvula se puede calentar a alta temperatura. La válvula debe estar aislada o el riesgo debe indicarse en la instalación.
- Si la válvula se suministra a eje libre, póngase en contacto con ORBINOX para asegurarse de que el actuador seleccionado es válido para la aplicación y la integridad de la válvula.
- Verifique la compatibilidad del material de la válvula con la aplicación, las condiciones ambientales y los materiales de la tubería para evitar la corrosión (corrosión general, corrosión galvánica) y la erosión de la válvula. En el diseño de la válvula se ha tenido en cuenta un sobre espesor de corrosión de 1 mm de espesor. Compruebe al menos una vez al año el estado de la válvula.

9. DOCUMENTACIÓN

Las declaraciones genéricas de conformidad de las siguientes Directivas según aplique se encuentran disponibles en el apartado descarga de la página web de Orbinox www.orbinox.com:

- 2006/42/CE: Directiva de máquinas
- 2014/68/EU: Directiva de equipos a presión Categoría I

Contra pedido:

- 2014/68/EU: Directiva de equipos a presión Categoría II y III
- 2014/34/EU: Atmósferas explosivas (ATEX)

En caso de necesitar estos documentos en un idioma diferente a los disponibles en la página web, contactar con Orbinox.

10. LISTADO DE COMPONENTES

55	BOLTS&NUTS	-	STEEL 8.8
54	STUD BOLT	1	STEEL 8.8
53	BOLTS&NUTS	-	STEEL 8.8
52	PIN	1	CARBON STEEL
51	O-RING	2	NITRILE
50	SIDE GUARDS	1	ALUMINIUM
49	LEVER GUARDS	1	ALUMINIUM
48	JUNCTION BOX	2	ALUMINIUM IP65
47	FILTERING UNIT	1	JOUCOMATIC 34203088 1/2"BSP
46	ACTUATOR	1	S275JR
45	SUPPORT	2	S275JR
44	PROXIMITY SWITCH	1	PEPPERL&FUCHS NCB5-18GM60-Z0
43	SOLENOID VALVE GUARDS	1	ALUMINIUM
42	SOLENOID VALVE 4/2 ASCO	1	WPXB344.82 MO 120V/50HZ
41	PNEUMATIC PIPE	-	AISI316
40	RACORDS&FITTINGS	-	AISI316
39	FLEXIBLE	2	PERBUNAN+NEOPRENE
38	FLOW REGULATOR	2	S-839 1/2" BRASS
37	PNEUMATIC CYLINDER	1	ø160x300
36	GREASE NIPPLE	2	1/8"NPT
35	GREASING BOX	2	S275JR
34	BEARING	2	BRONZE
33	SUPPORT COVER	2	F-1110
32	REGULATING SCREW	1	STEEL 8.8
31	SUPPORT	2	S275JR
30	BEARING	1	GLACIER DU
29	SLIDER	1	F-1110
28	KEY	1	DIN-6885 F-1140
27	OUTSIDE LEVER	1	S275JR
26	ACTUATOR SUPPORT	1	S275JR
25	BEARING	1	SELFOIL
24	STEM SUPPORT	1	S275JR
23	GLAND PLATE	1	S275JR
22	PACKING GLAND	1	AISI304
21	PACKING KIT	-	GRAFOIL+MG-420-I
20	EXTENSION COVER	1	HII-DIN 1.0425
19	GASKET	2	BELPA
18	COVER	1	HII-DIN 1.0425
17	STOP	1	AISI420
16	COLLAR	5	AISI420
15	ROLL PIN	4	AISI420
14	BEARING	6	DEVA HNiCuFe
13	ROTATING LEVER	2	HII-DIN 1.0425
12	SUPPORT LEVER STEM	2	AISI420
11	LEVER SUPPORT	2	HII-DIN 1.0425
10	SOCKET	2	AISI420
9	BEARING	2	DEVA HNiCuFe
8	KEY	2	DIN-6885 AISI420
7	STEM	1	AISI420
6	LEVER	1	HII-DIN 1.0425
5	ROLL PIN	1	AISI420
4	DISC	1	HII-DIN 1.0425+INOX
3	SUPPORT	1	S275JR
2	SEAL	1	HECKER AK2749
1	BODY	1	HII-DIN 1.0425

