

**MODELO**

**XC con bonete**



**MANUAL DE INSTRUCCIONES Y MANTENIMIENTO**

---

**XC con bonete**

**Válvula de Guillotina**

## **MANUAL DE INSTRUCCIONES Y MANTENIMIENTO**

### **Válvula de Guillotina XC con bonete**

---

- 0. INTRODUCCIÓN
- 1. MANIPULACIÓN
- 2. INSTALACIÓN
- 3. ACCIONAMIENTOS
  - 3.1. Volante
  - 3.2. Palanca
  - 3.3. Neumático
  - 3.4. Motorizado
- 4. MANTENIMIENTO
  - 4.1. Cambio de empaquetadura
  - 4.2. Sustitución de junta cierre
  - 4.3. Sustitución de junta cierre (PTFE)
  - 4.4. Cambio de empaquetadura intermedia
  - 4.5. Engrase
- 5. TOMAS DE LIMPIEZA
- 6. ALMACENAMIENTO
- 7. CONSIDERACIONES MEDIOAMBIENTALES
- 8. LISTA DE COMPONENTES

## 0. INTRODUCTION

El modelo XC es una válvula de tipo “wafer” desarrollada para su utilización en el manejo de sólidos (granulados, pulverulentos,...) especialmente diseñada con cuerpo en forma de tolva que permite una fácil evacuación del fluido, de aplicación principal en salida de silo. El bonete proporciona una estanqueidad total hacia el exterior, reduciendo el mantenimiento del prensaestopas y el par de la válvula para las operaciones de apertura y cierre.

La válvula XC cumple con las siguientes directivas Europeas:

- Directiva de Máquinas

Puede cumplir también la directiva:

- Directiva de Equipos a Presión (PED)
- ATmósferas EXplosiva (ATEX)

Es responsabilidad del usuario verificar las condiciones máximas de trabajo (PS, TS), fluido (gas o líquido) y grupo de peligrosidad (1 o 2) y si el fluido es inestable para clasificar correctamente la válvula de acuerdo con la directiva PED.

ORBINOX ofrece, suministra y certifica válvulas de acuerdo con la información recibida del cliente. La responsabilidad de asegurarse de que esta información es precisa y de acuerdo con los requisitos específicos de las condiciones de trabajo donde se instalará la válvula es del cliente.

**Para las Directivas y Certificados de la UE, consultar el documento:  
Cumplimiento de Directivas y Certificados - Válvulas de Guillotina - Manual de Instrucciones**

## 1. MANIPULACIÓN

Las válvulas son embaladas acorde a la normativa vigente de transporte. Si reciben algún embalaje defectuoso, por favor informe por escrito a la compañía de transporte y contacte con su representante de ORBINOX.



Prestar especial atención a los siguientes puntos cuando se manipula una válvula ORBINOX:

- **NO LEVANTAR LA VÁLVULA SUJETÁNDOLA DEL ACTUADOR O DE LAS PROTECCIONES**  
No están diseñados para soportar peso y podrían dañarse con facilidad
- **NO LEVANTAR LA VÁLVULA SUJETÁNDOLA DE LA BOCA O PASO**  
Podrían resultar dañadas las superficies del asiento y las juntas de estanqueidad
- Comprobar que el mecanismo elevador escogido es adecuado para soportar el peso de la válvula. Se pueden utilizar tornillos de cáncamo, correas flexibles o eslingas para manipular la válvula.

- **TORNILLOS DE CÁNCAMO:** Asegurarse de que los tornillos de cáncamo tienen la misma rosca que los taladros roscados y de que están bien atornillados. Al utilizar una grúa o polipasto para manipular las válvulas ORBINOX lo ideal es sujetarlas atornillando uno o varios pernos de anilla en los orificios de fijación dispuestos en el cuerpo de la válvula.
- **ESLINGAS:** Con la válvula en posición cerrada, se deben colocar las eslingas entre la zona del prensaestopas y el diámetro interior de tal modo que la válvula quede equilibrada.

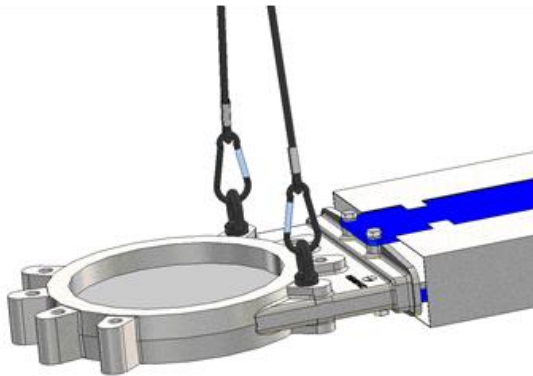


Fig. 1 Manipulación con pernos de anilla

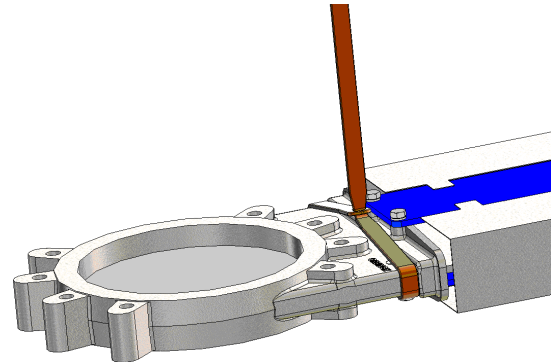


Fig. 2 Manipulación con correas flexibles

## 2. INSTALACIÓN

**Para las Directivas y Certificados de la UE, consultar el documento: Cumplimiento de Directivas y Certificados - Válvulas de Guillotina - Manual de Instrucciones**

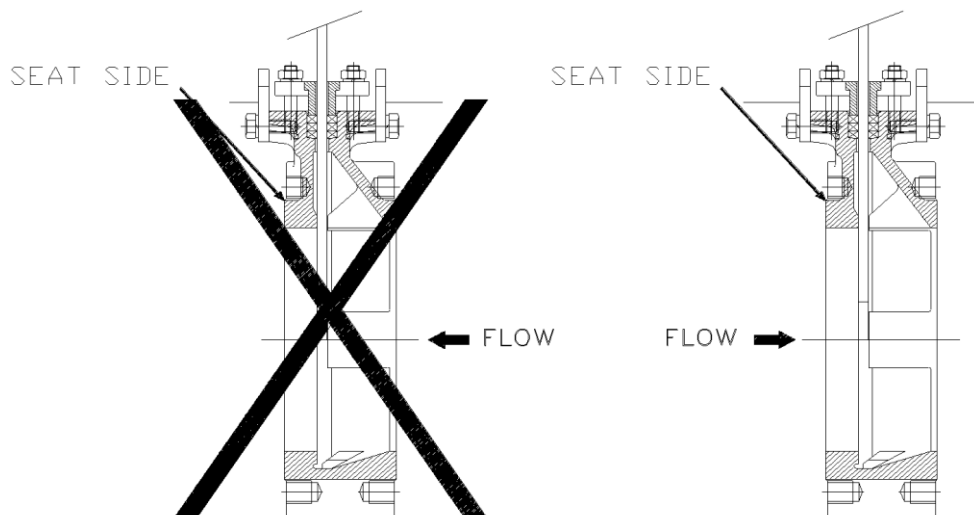


Para evitar lesiones personales o daños materiales en la manipulación e instalación de la válvula, es importante observar las siguientes advertencias:

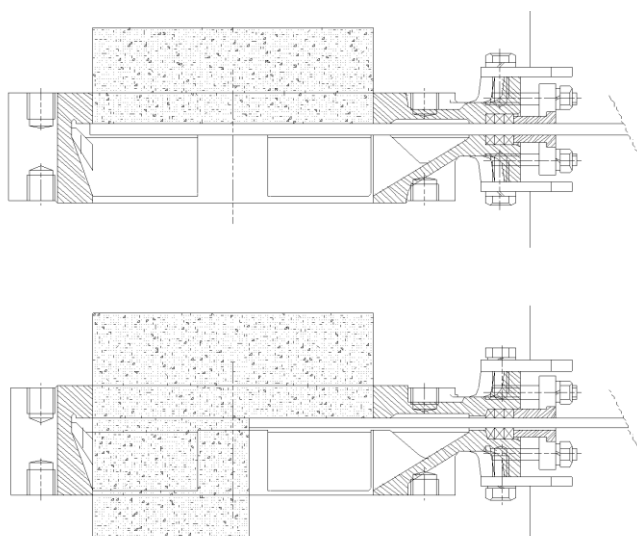
- Es responsabilidad del usuario verificar la compatibilidad de los materiales de las piezas de la válvula con el fluido interno.
- El manejo y mantenimiento de la válvula ha de ser realizado por personal capacitado e instruido
- Utilizar los Equipos de protección individual (EPI) adecuados (guantes, calzado de seguridad,...)
- Desconectar todas las líneas que afecten a la válvula, colocando un cartel de aviso de que se está trabajando en la misma
- Aislar completamente la válvula del proceso
- Descargar la presión del proceso
- Purgar el fluido de la válvula

Antes de instalar la válvula, inspeccionarla para comprobar que no ha sufrido ningún desperfecto durante el envío o almacenaje. Asegurarse de que el interior del cuerpo esté limpio, poniendo especial cuidado en la zona del asiento. Asegurarse también de la limpieza de las zonas adjuntas a donde vaya a instalarse la válvula (bridas, tubería, ...)

La válvula está orientada a fluidos cargados con sólidos. La válvula se instala normalmente a contrapresión para evitar acumulación de producto en el cuerpo. La cara de entrada se encontrará siempre en el lado plano.



Para su utilización en fondos de tolvas se colocan de la siguiente forma:



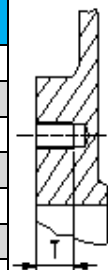
La instalación y la correcta orientación con respecto a la dirección del flujo, es responsabilidad del que lo instala.

Es indispensable para el buen funcionamiento de la válvula mantener limpia la guía de la tajadera, inyectando aire o agua, según lo permita el proceso. Para este fin la válvula cuenta con 2 tomas en el fondo del cuerpo (16). El fluido de limpieza debe suministrarse de forma continuada y a una presión superior a 1 Kg/cm<sup>2</sup> a la existente en la línea.

Se debe prestar especial atención en mantener la distancia correcta entre las bridas de conexión y asegurar su perfecta alineación y paralelismo. Un posicionamiento incorrecto causaría deformaciones en el cuerpo de la válvula, que pueden dificultar su funcionamiento.

En la siguiente tabla se listan los pares de apriete requeridos en los tornillos y la distancia máxima de inserción (T) dentro de los taladros roscados ciegos del cuerpo.

DN (mm)	T (mm)	PN-10 (EN 1092-1/2)	CL150 (ASME B16.5/B16.47 Series A)	Pares de apriete (N.m) <sup>(1)</sup>	Pares de apriete (N.m) <sup>(2)</sup>
50- 65	8	M16	5/8" - 11 UNC	35Nm	70Nm
80	9	M16	5/8" - 11 UNC	35Nm	70Nm
100	11	M16	5/8" - 11 UNC	35Nm	70Nm
125	11	M16	3/4" - 10 UNC	35Nm	70Nm
150-200	14	M20	3/4" - 10 UNC	70Nm	140Nm
250-300	18	M20	7/8" - 9 UNC	70Nm	140Nm
350	22	M20	1" - 8 UNC	70Nm	140Nm
400	21	M24	1" - 8 UNC	120Nm	235Nm
450-500	22	M24	1 1/8" - 7 UNC	120Nm	235Nm
600	24	M27	1 1/4" - 7 UNC	175Nm	350Nm



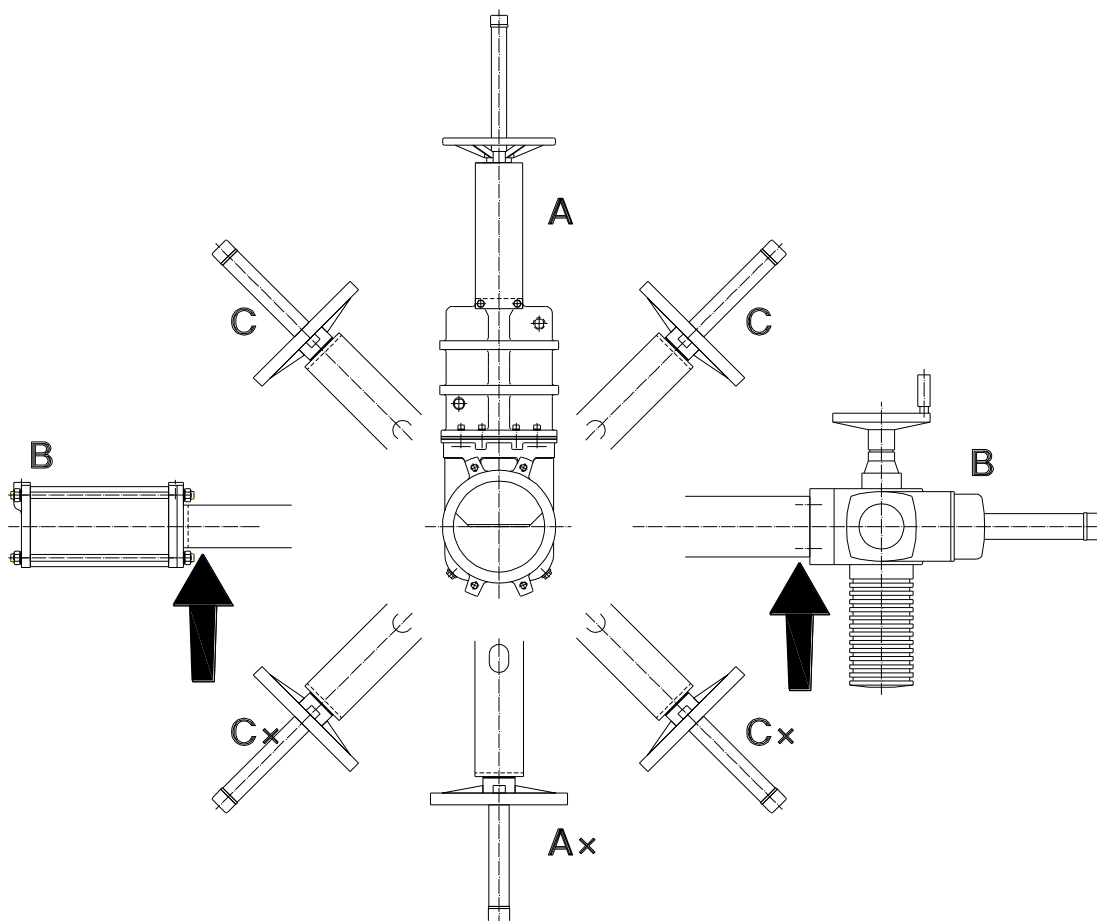
Para otros taladrados de brida, seleccionar el par de apriete recomendado en base al tamaño de la tornillería  
Asegurar la secuencia de apriete de patrón cruzado

(1) Material del cuerpo GJL-250. Según norma EN 1092-2

(2) Otros materiales del cuerpo. Según norma EN 1092-1

Se puede montar la válvula en cualquier posición alrededor de la tubería. Normalmente esta válvula se monta en posición horizontal en una tubería vertical. En los casos en los que la válvula sea colocada en una tubería vertical, la instalación exigirá siempre la construcción de un soportaje adecuado. (consultar al departamento técnico de ORBINOX).

En diámetros grandes ( $\geq 300$ ), o accionamientos pesados (Neumáticos, motorizados, etc...) cuando la válvula se coloque en posición horizontal (Caso B) o inclinada (Caso C), en una tubería horizontal, su instalación exigirá la construcción de un soportaje adecuado. Para estas opciones consultar al departamento técnico de ORBINOX.



*\*Para estas posiciones de la válvula consultar al departamento técnico de ORBINOX*

Se aconseja la instalación de soportes adecuados cuando existan vibraciones significativas procedentes de la tubería.

Una vez instalada la válvula, hay que verificar la correcta sujeción de las bridas y de las conexiones eléctricas y/o neumáticas.

Accionar la válvula en vacío y luego en carga para ver su funcionamiento y estanqueidad. Cabe mencionar que durante el envío / almacenaje de la válvula, la empaquetadura ha podido asentarse con lo que podría causar un pequeño goteo. Esto puede remediarse apretando el prensaestopas (5) durante la instalación.

Una vez comprobada su actuación, la válvula ya puede comenzar a trabajar normalmente.

### 3. ACCIONAMIENTOS

**Para las Directivas y Certificados de la UE, consultar el documento:  
Cumplimiento de Directivas y Certificados - Válvulas de Guillotina – Manual de Instrucciones**

#### 3.1. VOLANTE

Para abrir la válvula, girar el volante (11) en sentido contrario a las agujas del reloj. Para cerrar la válvula, girar el volante en el sentido de las agujas del reloj.

#### 3.2. PALANCA

Para accionar la válvula por medio de palanca, aflojar primeramente la maneta de bloqueo de posición, situada en la parte superior del puente (8). A continuación desplazar la palanca en el sentido de apertura o cierre. Por último, fijar la posición por medio de la maneta de bloqueo.

#### 3.3. NEUMÁTICO

Las válvulas se suministrarán normalmente equipadas con un cilindro de doble efecto, aunque bajo pedido se suministran cilindros de simple efecto. En cualquiera de ambos casos, la presión de alimentación puede variar entre 3,5 a 10 bar. Pero el tamaño del accionamiento para cada válvula se ha diseñado con una presión de alimentación de 6 bar.

Es indispensable para la buena conservación del cilindro, que el aire sea perfectamente secado, filtrado y lubricado. La calidad del aire debe cumplir los siguientes requisitos:

- ISO 8573-1 Grado 5:4:3 para el proceso regular (servicios ON / OFF).
- ISO 8573-1 Grado 5:3:3 para el proceso regular a baja temperatura (-20 °C).
- ISO 8573-1 Grado 3:4:3 para cilindros con posicionadores
- ISO 8573-1 Grado 3:3:3 para cilindros con posicionadores a baja temperatura (-20 °C)

Una vez instalado el cilindro neumático en la línea, se recomienda accionarlo 3-4 veces antes de su puesta en marcha.

#### 3.4. MOTORIZADO

Según el tipo o marca de accionamiento motorizado que se suministre, irá acompañado de unas instrucciones específicas del suministrador.



## 4. MANTENIMIENTO

### Para las Directivas y Certificados de la UE, consultar el documento: Cumplimiento de Directivas y Certificados - Válvulas de Guillotina - Manual de Instrucciones

La válvula no debe sufrir ninguna modificación sin el acuerdo previo con ORBINOX. ORBINOX no se hace responsable de los desperfectos que pueden ocasionarse por el uso de piezas o componentes no originales.



Para evitar lesiones personales o daños materiales en la manipulación e instalación de la válvula, es importante observar las siguientes advertencias:

- El manejo y mantenimiento de la válvula ha de ser realizado por personal capacitado e instruido
- Utilizar los Equipos de protección individual (EPI) adecuados (guantes, calzado de seguridad,...)
- Desconectar todas las líneas que afecten a la válvula, colocando un cartel de aviso de que se está trabajando en la válvula
- Aislar completamente la válvula del proceso
- Descargar la presión del proceso
- Purgar el fluido de la válvula

Las válvulas XC no requieren más mantenimiento que el cambio de la empaquetadura (4), y de las juntas de cierre (3), en las válvulas de versión estanca.

La duración de estos elementos de estanqueidad depende de las condiciones de servicio de la válvula como presión, temperatura, abrasión, ataque químico y número de operaciones.

#### 4.1. Para proceder al cambio de la empaquetadura (4):



Aunque el diseño de la válvula con bonete permite sellar la cajera del bonete por debajo, aconsejamos que la válvula sea despresurizada antes de empezar cualquier tipo de mantenimiento.

1. Colocar la válvula en posición totalmente abierta, de forma que se haga estanqueidad en el chaffán de la cajera prensaestopas (5).
2. Soltar las protecciones (solo válvulas con accionamiento automático).
3. Soltar las tuercas del prensaestopas (5) y retirar el mismo.(Foto 1)
4. Retirar la empaquetadura (4) a sustituir y limpiar la cajera.
5. Colocar la nueva empaquetadura (4), haciendo uniones alternas (primero colocar la unión a un lado y la siguiente al otro lado).(Foto 2)



Foto 1

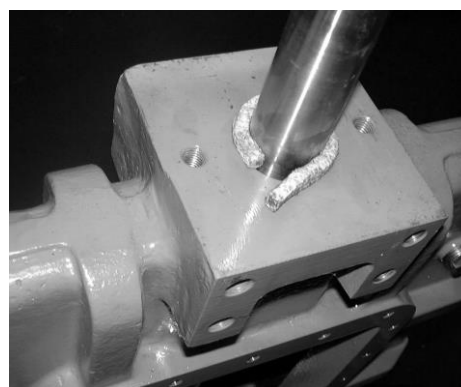


Foto 2

6. Insertadas las líneas de empaquetadura necesarias, proceder a un primer apriete del prensaestopas (5), que sea uniforme.(Foto 1)
7. Colocar las protecciones.
8. Realizar unas maniobras, con el circuito en carga y reapretar el prensaestopas (5), justo lo necesario para evitar fugas.

#### 4.2. Sustitución de la junta de cierre (3) (solo para válvulas estancas):

1. Extraer la válvula de la tubería.
2. Soltar los tornillos de unión entre el cuerpo (1) y el bonete (14).(Foto 3)
3. Levantar el bonete (14), hasta que salga del todo la tajadera (2).(Foto 4)

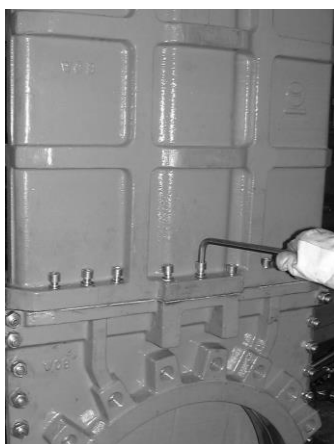


Foto 3

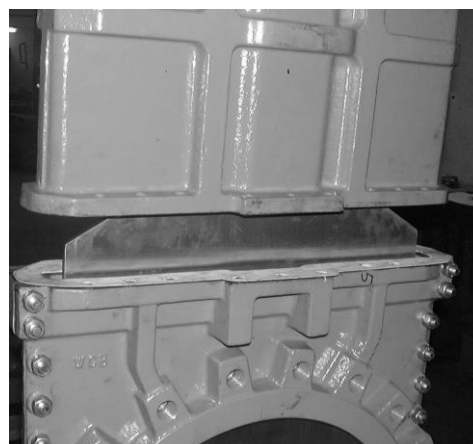


Foto 4

4. Extraer el anillo (10) que retiene la junta de cierre (3).
5. Retirar la junta (3) deteriorada y limpiar el alojamiento.
6. Comprobar que la longitud de la junta es la correcta y colocarla en su alojamiento con la unión en la parte superior (Fotos 5 y 6).

Si la junta es de Teflón, seguir los consejos del punto 4.3.

#### Longitudes de junta (L)

DN (mm) : L (mm)			
DN 50: 240	DN 125: 485	DN 300: 1040	DN 500: 1670
DN 65: 290	DN 150: 565	DN 350: 1200	DN 600: 1970
DN 80: 340	DN 200: 720	DN 400: 1355	
DN 100: 410	DN 250: 880	DN 450: 1510	

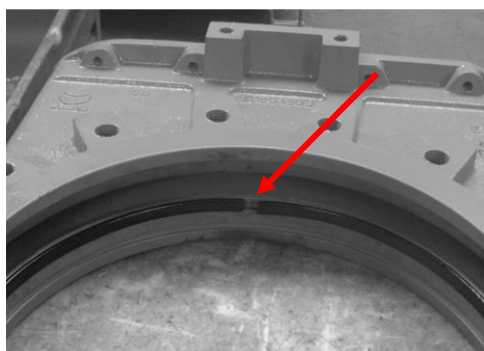


Foto 4

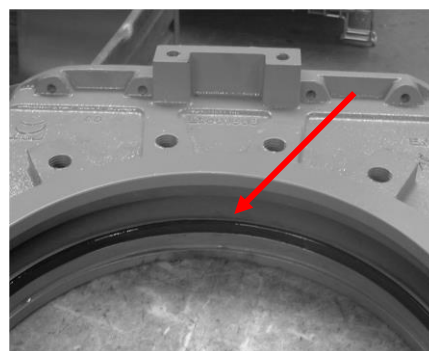


Foto 5

7. Abocar el anillo soporte (10), e introducirlo, golpeando uniformemente en toda su periferia. (Foto 7 y 8)



Foto 9



Foto 10

8. Proceder a colocar y a atornillar el bonete (14) de la válvula (Foto 4 y 3), introduciendo la tajadera (2) limpia y sustituyendo la junta de unión (15). (Foto 9)
9. Realizar alguna maniobra de comprobación antes de emplazar la válvula en la instalación.

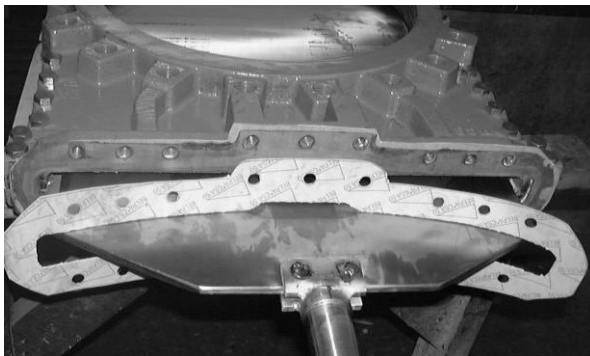


Foto 9

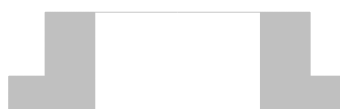


Foto 10

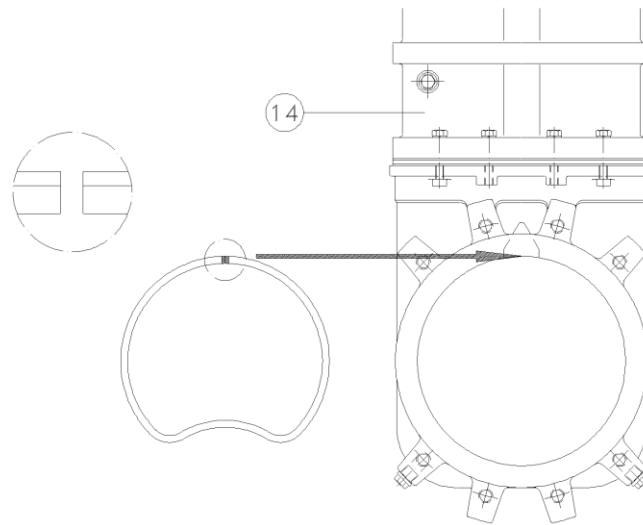
### 4.3. Sustitución de la junta de cierre (3) de Teflón (PTFE):

Seguir el mismo proceso del punto 4.2, pero teniendo en cuenta los siguientes consejos:

1. Para obtener una mejor estanqueidad en las válvulas inoxidables, se sella con cola plástica el hueco donde se alojará la junta. En las válvulas de hierro no es necesario.  
Con el perfil en esta posición:



2. Se hace un círculo, uniendo los extremos y posteriormente dándole la forma de un corazón. (Ver la siguiente figura).
3. Se comienza a introducir la junta en la parte superior de su alojamiento (con la unión en dicha zona. Foto 6), y oprimiendo con el dedo la parte flexada de la junta, terminar de introducir la misma en su alojamiento. Si el diámetro de la válvula es pequeño ( $DN \leq 150$ ), nos podemos ayudar de una llanta o una sargenta para colocarla en su hueco.



#### **4.4.- Cambio de empaquetadura en caso de que sea una válvula con empaquetadura intermedia (7) (detalle C):**

1. Extraer la válvula de la tubería.
2. Soltar los tornillos de unión entre el cuerpo (1) y el bonete (14).(Foto 3)
3. Levantar el bonete (14), hasta que salga del todo la tajadera (2).(Foto 4)
4. Retirar la junta de unión (15) y chapita (17).
5. Retirar la empaquetadura a sustituir (7) y limpiar la cajera.
6. Colocar la nueva empaquetadura (7), haciendo uniones alternas.(Primero colocar la unión a un lado de la tajadera y la siguiente al otro lado).(Foto 10)
7. Insertadas las líneas de empaquetadura necesarias, sustituir si hace falta las juntas de unión (15) (Foto 9) y tras colocar la chapita (17), proceder a colocar el bonete (14). (Foto 4)
8. Atornillar el bonete (14) al cuerpo (1). (Foto 3)

#### **4.5. Engrase:**

Se recomienda engrasar el husillo dos veces al año, soltando el capuchón de protección (12) y rellenando la caperuza (13) con la misma grasa, hasta la mitad de su volumen con una grasa cálcica de siguientes características: insoluble en agua, bajo contenido en cenizas y excelente adherencia

## 5. TOMAS DE LIMPIEZA

Para el buen funcionamiento de la válvula, hay que mantener limpia la guía de la tajadera, inyectando aire ó agua, según lo permita el proceso. Para este fin la válvula cuenta con tomas en el fondo del cuerpo (16).

Las válvulas cuentan con unas tomas de limpieza (16) para aplicar lanzas de agua o aire en los bonetes, siempre que el proceso lo permita. En los casos en que no haya instalación de limpieza permanente, salen de fábrica con tapones roscados. Existiendo la posibilidad de utilizar estas tomas puntualmente en caso de obstrucción.

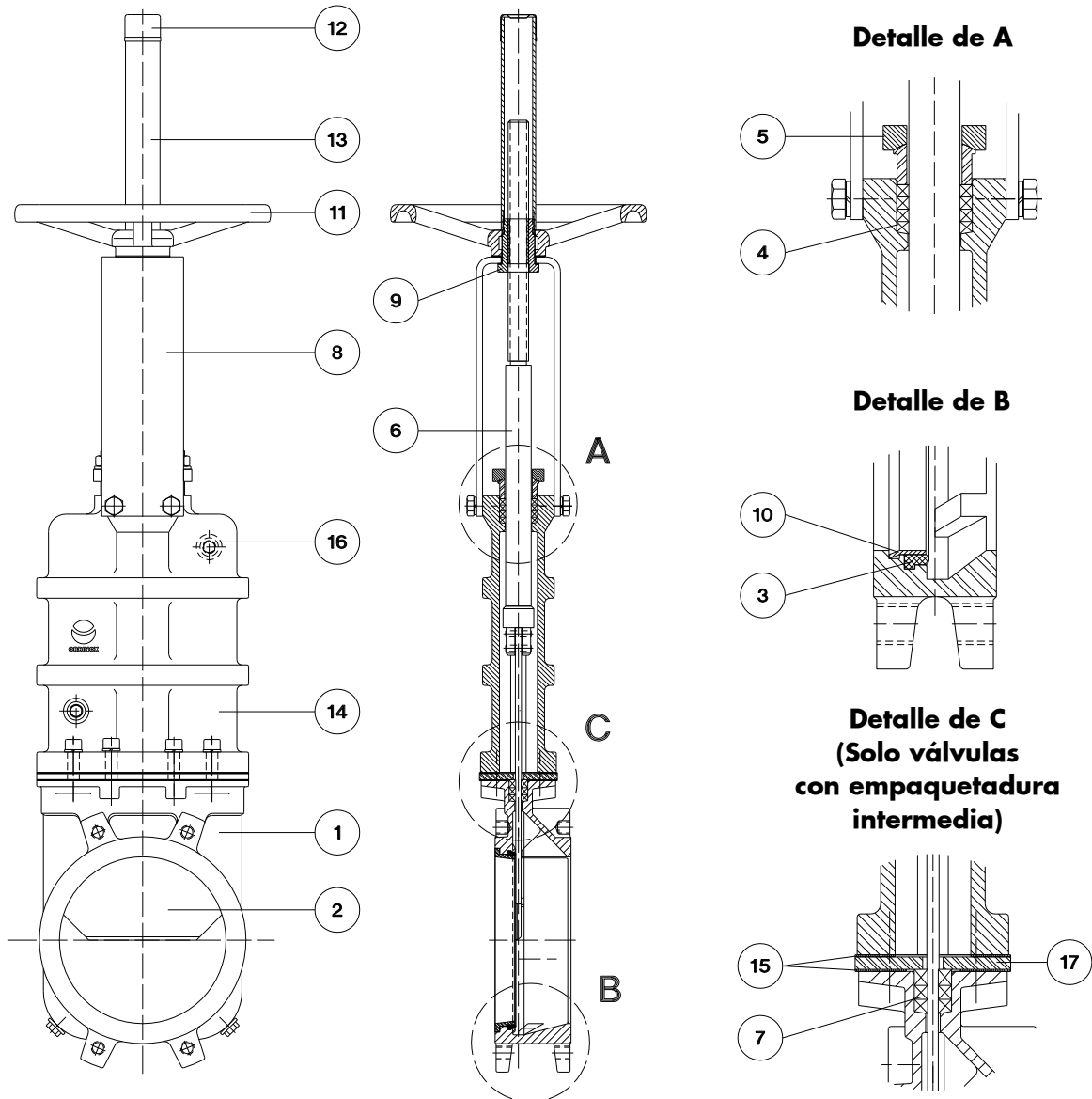
## 6. ALMACENAMIENTO

- Para largos períodos se recomienda almacenar las válvulas en un lugar interior seguro y seco y protegerlas de cualquier impacto y/o vibración.
- Temperaturas de almacenamiento: -10°C a -40°C
- Las válvulas se deben guardar totalmente abiertas o totalmente cerradas.
- Para cualquier otro componente instalado en la válvula, motores eléctricos, válvulas solenoide...consultar sus correspondientes manuales de instrucción

## 7. CONSIDERACIONES MEDIOAMBIENTALES

- El embalaje está hecho de materiales respetuosos con el medio ambiente. Deseche el embalaje a través de los canales de reciclaje disponibles
- La válvula está diseñada y fabricada con materiales que pueden ser reciclados por empresas especializadas de reciclaje. Una vez que la vida del producto ha expirado, se debe considerar una eliminación adecuada de los residuos con el fin de prevenir cualquier impacto negativo en el medio ambiente y permitir el reciclaje de productos valiosos
- Por favor, siga las normas ambientales locales en su país para la eliminación adecuada de los residuos

**8. LISTADO DE COMPONENTES**



1. CUERPO	10. ANILLO TIPO "A"
2. TAJADERA	11. VOLANTE
3. JUNTA DE ESTANQUEIDAD	12. CAPUCHÓN
4. EMPAQUETADURA	13. CAPERUZA
5. PRENSAESTOPAS	14. BONETE
6. HUSILLO	15. JUNTA DE UNIÓN
7. EMPAQUETADURA INTERMEDIA	16. TOMA DE LIMPIEZA
8. PUENTE	17. CHAPA INTERMEDIA
9. TUERCA HUSILLO	